



Przeznaczenie produktu

Seria produktu

Charakterystyka ogólna

Przełączniki
ochrony pompy
PMA50

Opis

Przełącznik
ochrony pompy
(zbyt niskie
obciążenie i
przebieżeniem
prądowe silnika).
Maksymalny prąd
AC i min. cos fi,
zanik fazy i
niewłaściwa
kolejność faz.

Typ systemu

Jednofazowy i
trójfazowy

Zasilanie

Pomocnicze napięcie zasilania Us 200...240VAC

Zakres napięcia roboczego 0.85...1.1 Us

Częstotliwość znamionowa Hz 50/60 ±5%

Maksymalny pobór mocy VA 4.5

Maksymalne rozproszenie mocy W 2.3

Obwód sterowniczy

Prąd znamionowy (Ie) A 5 or 16

Przebieżenie wytrzymałwane

5Ie przez 1 sek.,
160A przez 10ms,
stałe 16A

Sposób podłączenia

Bezpośrednio lub
przez przekładnik
prądowy

Wartość zadana prądu (% Ie)

maks. % 10...100

Wartość zadana minimalnego cos fi 0.1...0.99

Opóźnienie zadziałania s 0.1...10

Opóźnienie kasowania automatycznego min OFF...100

Histereza % 3% dla prądu,
0,03 dla cosφ

Czas wstrzymania s 1...60

Typ kasowania

Automatycznie lub
ręcznie

Zewnętrzne wejście

Wejście
uruchomienia/kasow

Dokładność powtórzeń % ±1 (ze stałymi
parametrami)

Czas zadziałania dla zaniku fazy ms 60

Wejścia napięciowe

Zakres pomiaru V 80...660VAC

Zakres częstotliwości Hz 50/60 ±5%

Wyjścia przekaźnikowe

Liczba przekaźników	Nr.	1
Stan przekaźnika		Normally energised De-energises at tripping
Układ zestyków		1 zestyk przełączny dla każdego wyjścia
Znamionowe napięcie robocze AC (IEC)	VAC	250
Maksymalne napięcie przełączane	VAC	400
Prąd roboczy termiczny umowny Ith, IEC	A	8
Oznaczenie UL/CSA i PN-EN 60947-5-1		B300
Trwałość elektryczna (z obciążeniem znamionowym)	cycles	100000
Trwałość mechaniczna	cycles	3000000

Funkcje

Wersja modułowa		3U
Maksymalny prąd przemienny		Tak
Minimalny cosφ dla zabezpieczenia pompy przed pracą na sucho		Tak
Zanik fazy		Tak
Niewłaściwa kolejność faz		Tak

Wskaźniki

Wskaźnik		1 zielony wskaźnik LED dla włączonego zasilania/wstrzymania i 2 czerwone dla zadziałania
----------	--	------------------------------------------------------------------------------------------

Podłączenia

Moment obrotowy dokręcania zacisków		maks. Nm	0.8
		maks. lbin	7
Przekrój poprzeczny przewodu		min. AWG	24
AWG/Kcmil		maks. AWG	12
IEC		min. mm ²	0.2
		maks. mm ²	4

Izolacja

Znamionowe napięcie izolacji Ui	V	600
Znamionowe napięcie udarowe Uimp	kV	6
Próba napięciem sieci	kV	2.5

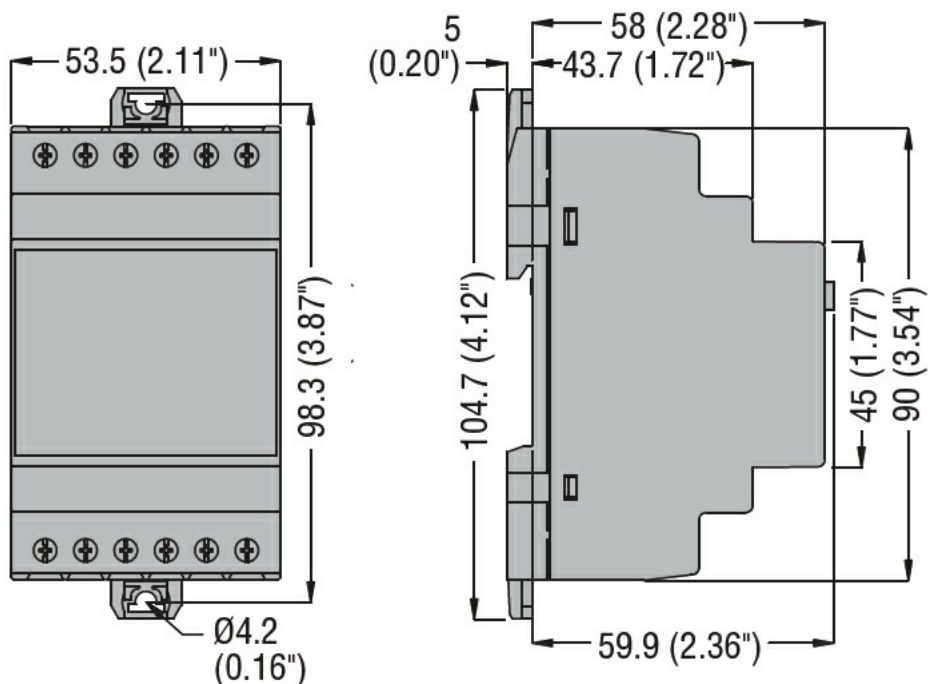
Warunki otoczenia

Temperatura			
Temperatura pracy		min. °C	-20
		maks. °C	+60
Temperatura składowania		min. °C	-30
		maks. °C	+80

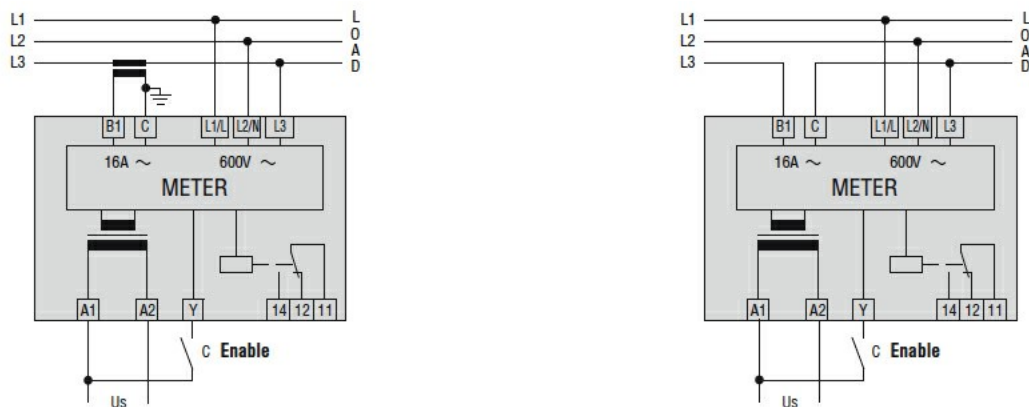
Obudowa

Wykonanie (liczba modułów)		3
Materiał obudowy		Samogasnący poliamid

Montaż		Obudowa modułowa zgodna z DIN 43880
Stopień ochrony według IEC		Stopień ochrony IP40 z przodu, IP20 na zaciskach
Wymiary (szer. x dł. x gł.)	mm	53.5 x 104.7 x 64.9
Masa	g	251
Wymiary		



Schemat połączeń elektrycznych



Certyfikaty i zgodność

Zgodność

- CSA C22.2 n° 14
- IEC/EN 60255-5
- IEC/EN 61000-6-2
- IEC/EN 61000-6-3
- UL 508

Certyfikaty

- cULus
- EAC

Klasyfikacja ETIM

ETIM 8,0

EC001440 -
Przełącznik kontroli
prądu