



Przeznaczenie produktu

Modułowe
przełączniki
nadzoru prądu
PMA40

Seria produktu

Charakterystyka ogólna

Opis

Przełącznik
nadzorczy prądu
minimalnego i
maksymalnego
AC/DC

Typ systemu

Jednofazowy i
trójfazowy

Zasilanie

Pomocnicze napięcie zasilania U_s 24...240VAC/DC

Zakres napięcia roboczego 0.85...1.1 U_s

Częstotliwość znamionowa Hz 50/60 $\pm 5\%$

Maksymalny pobór mocy VA 7

Maksymalne rozproszenie mocy W 1.7

Obwód sterowniczy

Prąd znamionowy (I_e) A 0.02 - 0.05 - 0.25 -
1 - 5 - 16

Przebieżenie wytrzymałowe

(50mA - 1A inputs)
5 I_e for 1s - 10 I_e
for 10ms -
Constant 2 I_e (16A
inputs) 5 I_e for 1s -
160A for 10ms -
Constant 16A

Sposób podłączenia

Bezpośrednio lub
przez przekładnik
prądowy

Wartość zadana prądu (% I_e)

maks. % 5...100

Opóźnienie zadziałania s 0.1...30

Histereza % 3

Czas wstrzymania s 1...60

Typ kasowania

Automatycznie lub
ręcznie

Dokładność powtórzeń

% ± 1 (ze stałymi
parametrami)

Wyjścia przełącznikowe

Liczba przełączników Nr. 2

Stan przełącznika

Normalnie
wzbudzony/odwzbu
(możliwość
wyboru)

Układ zestyków

2 x 1 przełączny
(SPDT), każdy

Znamionowe napięcie robocze AC (IEC) VAC 250

Maksymalne napięcie przełączane VAC 400

Prąd roboczy termiczny umowny I _{th} , IEC	A	8
Oznaczenie UL/CSA i PN-EN 60947-5-1		B300
Trwałość elektryczna (z obciążeniem znamionowym)	cycles	100000
Trwałość mechaniczna	cycles	30000000

Funkcje

Wersja modułowa		3U
Maksymalny prąd AC/DC		Nie
Minimalny lub maksymalny prąd AC/DC		Nie
Minimalny i maksymalny prąd AC/DC		Tak

Wskaźniki

Wskaźnik		1 zielony wskaźnik LED dla włączonego zasilania/wstrzymania i 2 czerwone dla zadziałania min./maks.
----------	--	---

Podłączenia

Moment obrotowy dokręcania zacisków	maks.	Nm	0.8
	maks.	I _{bin}	7
Przekrój poprzeczny przewodu			
AWG/Kcmil	min.	AWG	24
	maks.	AWG	12
IEC	min.	mm ²	0.2
	maks.	mm ²	4

Izolacja

Znamionowe napięcie izolacji U _i	V	415
Znamionowe napięcie udarowe U _{imp}	kV	4
Próba napięciem sieci	kV	2.5

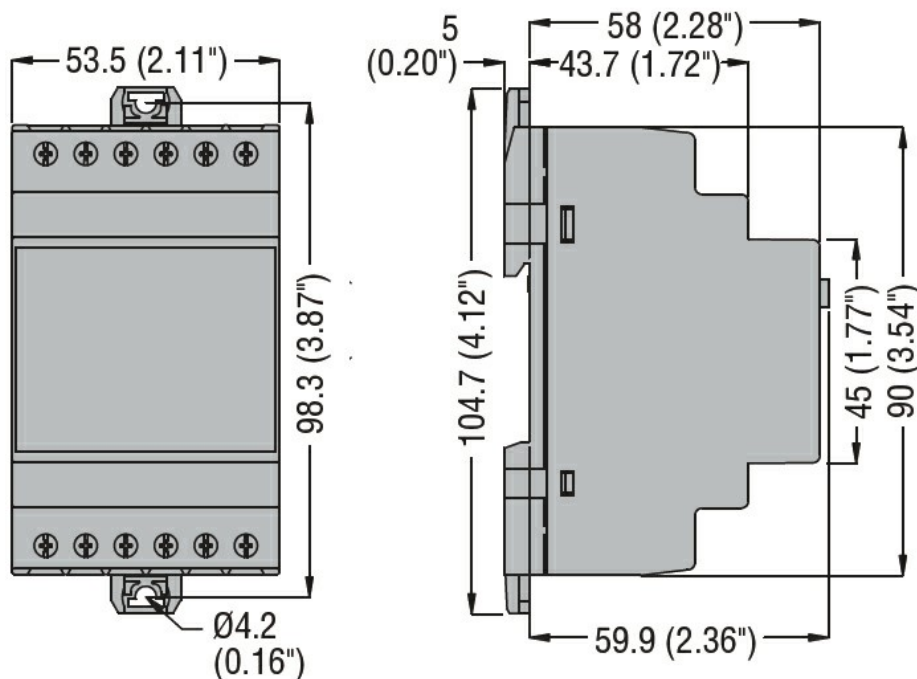
Warunki otoczenia

Temperatura			
Temperatura pracy	min.	°C	-20
	maks.	°C	+60
Temperatura składowania	min.	°C	-30
	maks.	°C	+80

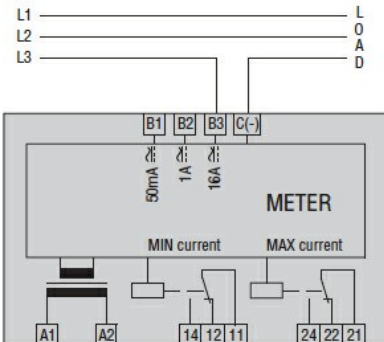
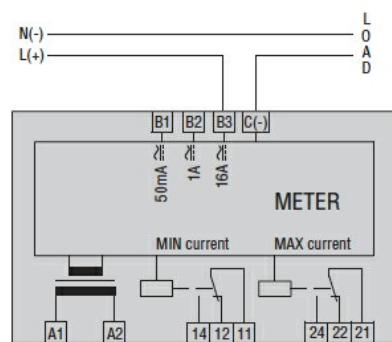
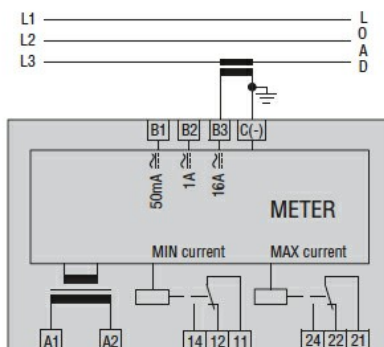
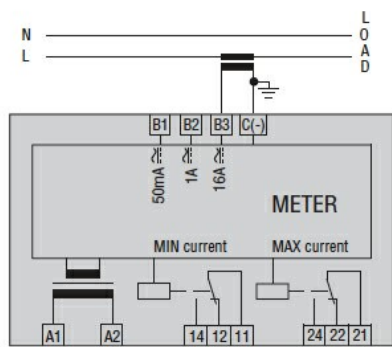
Obudowa

Wykonanie (liczba modułów)		3
Materiał obudowy		Samogasnący poliamid
Montaż		Obudowa modułowa zgodna z DIN 43880
Stopień ochrony według IEC		Stopień ochrony IP40 z przodu, IP20 na zaciskach
Wymiary (szer. x dł. x gł.)	mm	53.5 x 104.7 x 64.9
Masa	g	166

Wymiary



Schemat połączeń elektrycznych



Certyfikaty i zgodność

Zgodność

CSA C22.2 n° 14

IEC/EN 60255-5

IEC/EN 61000-6-2

IEC/EN 61000-6-3

UL 508

Certyfikaty

cULus

EAC

Klasyfikacja ETIM

ETIM 8,0

EC001440 -
Przełącznik kontroli
prądu