

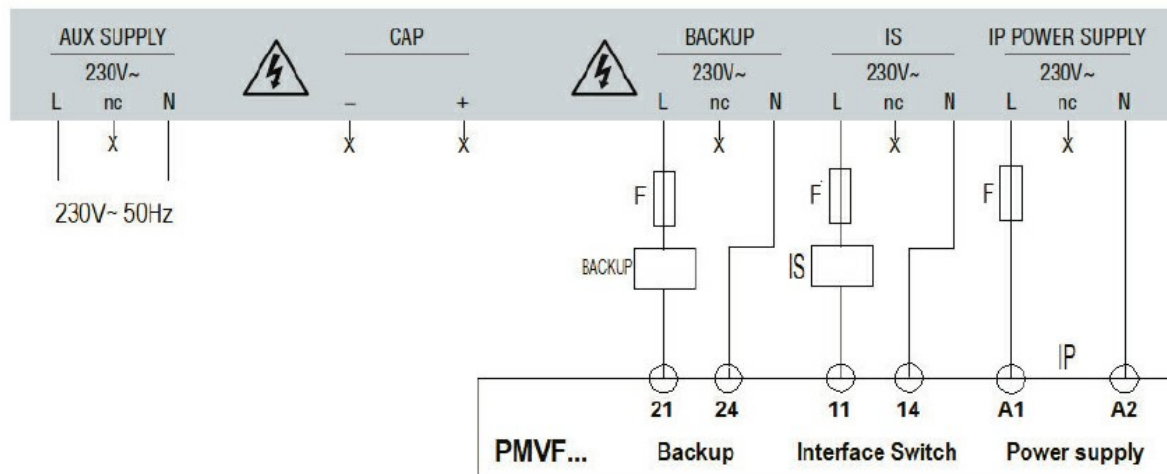


Denominazione del prodotto	Alimentatore di backup per protezioni di interfaccia PMVFUPS02		
Tipo	Alimentatore di backup senza interruzione, tecnologia full static		
<b>Caratteristiche generali</b>			
Descrizione	Alimentatore di backup senza interruzione, tecnologia full static		
Tipo di sistema	Monofase		
<b>Alimentazione</b>			
Tensione ausiliaria (Us)	230VAC		
Campo di funzionamento tensione	100...260VAC		
Frequenza nominale	Hz	50	
Frequenza di impiego	min	Hz	40
	max	Hz	65
Protezione	Fuse 5A (5x20)		
<b>Uscite di potenza</b>			
Tensione	230VAC		
Frequenza	Hz	50	
Protezione	Fuse 5A(5x20)		
Potenza	VA	650 each outputs	
Energia disponibile	Ws	645	
Tempo di accumulo energia	60s		
<b>Conessioni</b>			
Attacchi tipo	Fissi		
Coppia di serraggio terminali	max	Nm	0.5
	max	Ibin	4.5
Sezione conduttori	AWG/Kcmil		
	min	AWG	24
	max	AWG	12
	IEC		
	min	mm <sup>2</sup>	0.2
	max	mm <sup>2</sup>	2.5
<b>Condizioni ambientali</b>			
Temperatura	Temperatura di impiego		
	min	°C	-5
	max	°C	+55
<b>Custodia</b>			
Esecuzione (n° moduli)	9		

Montaggio	Giuda DIN EN 50022
Grado di protezione (IEC)	IP20
Dimensioni (L x A x P)	mm 157.5 x 90 x 70
Peso prodotto	g 430

**Dimensioni**

**Schemi elettrici**



**Omologazioni e conformità**

Conformità

IEC/EN/BS 61010-1

**Classificazione ETIM**

ETIM 8.0

EC002540 -  
Alimentazione in  
corrente continua