



Denominazione del prodotto

Sistema di protezione di interfaccia - Conforme norma SHAMS DUBAI - DRRG standards (DEWA) PMVF60

Tipo

Caratteristiche generali

Descrizione

Sistemi trifase con e senza neutro in bassa tensione. Protezioni di minima e massima tensione a doppia soglia, minima e massima frequenza a doppia soglia. ROCOF e Vector shift.

Tipo di sistema

Trifase con o senza neutro

Alimentazione

Campo di funzionamento tensione

85...264VAC / 93.5...300VDC

Frequenza nominale

Hz 50/60

Circuito di controllo

Corrente nominale (Ie)

A CT /5A /1A

Alimentazione ausiliaria

Tensione nominale di alimentazione ausiliaria Us

AC

min	VAC	100
max	VAC	240

DC

min	VDC	110
max	VDC	250

Potenza assorbita

AC (Max)

VA	4.6VA al 110VAC; 12.5VA at 230VAC
----	--------------------------------------

DC (Max)

		VA	23mA at 110VDC; 11mA at 250VDC
Potenza dissipata	AC (Max)	W	2.5W at 110VAC; 2.7W at 230VAC
	DC (Max)	W	2.3W at 110VDC; 2.5W at 250VDC
Immunità alle microinterruzioni		ms	≤50ms a 100VDC; ≤200ms a 240VDC
Ingressi di tensione			
Tensione nominale max			400VAC L- L; 230VAC L-N 50/60Hz
Campo di misura		V	20...480VAC L- L; 10...276VAC L-N
Campo di frequenza		Hz	45...66
Ingressi di corrente			
Campo di misura			Per 1A scala: 0.01...1.2A; per 5A scala: 0.01... 6A
Tipo di misura			RMS
Limite termico di breve durata		A	50A per 1 secondo
Autocomsumo per fase		W	≤0.6W
Uscite a relè			
Numero di relè		Nr.	2
Configurazione contatti			1 contatto in scambio per ogni uscita
Tensione di funzionamento nominale AC (IEC)		VAC	250
Designazione secondo UL/CSA e IEC/EN 60947-5-1			For NO contact: 5A 250VAC AC1/C300; 5A 30VDC For NC contact: 2A 250VAC AC1/C300; 2A 30VDC
Ingressi digitali			
Numero e tipo di ingressi			4 negativi (PNP)
Tensione presente sugli ingressi			12VDC isolata
Corrente di ingresso		mA	7
Conessioni			
Attacchi tipo			Vite - rimovibile
Coppia di serraggio terminali		max Nm	0.8
		max Ibin	4.5
Sezione conduttori			

AWG/Kcmil

min AWG 24
max AWG 12

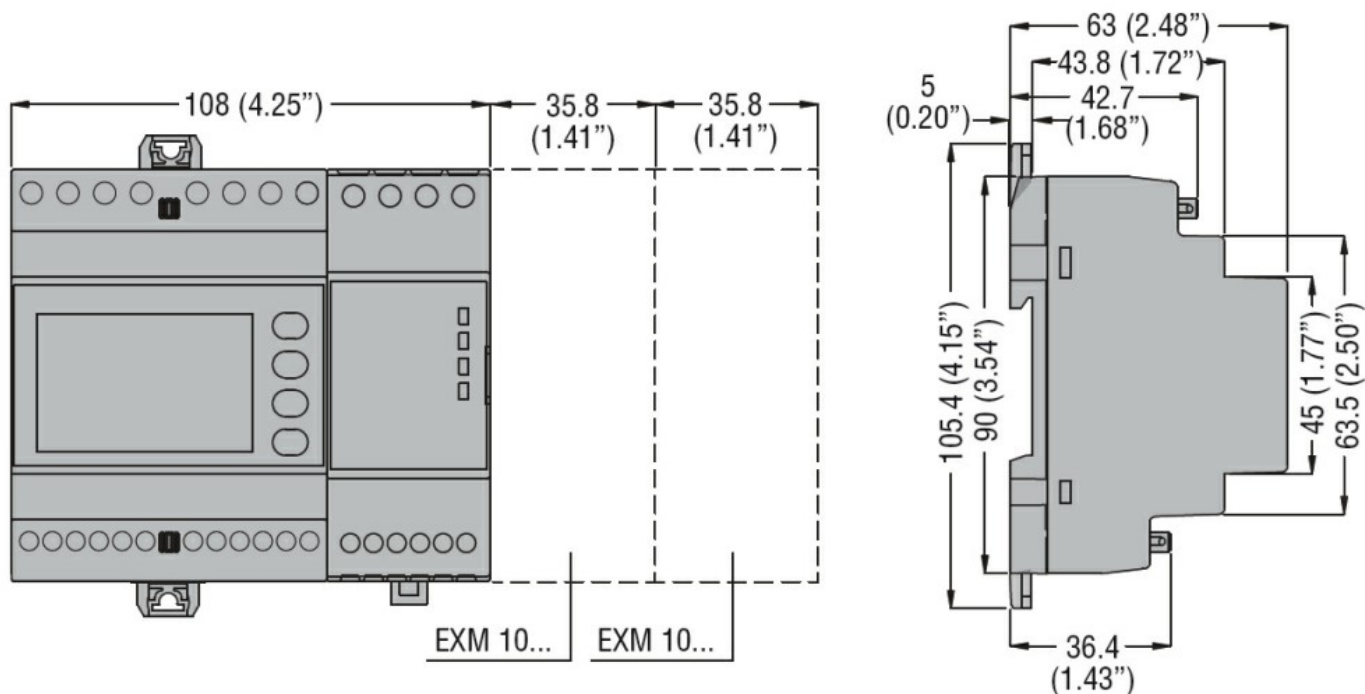
IEC

min mm² 0.2
max mm² 4

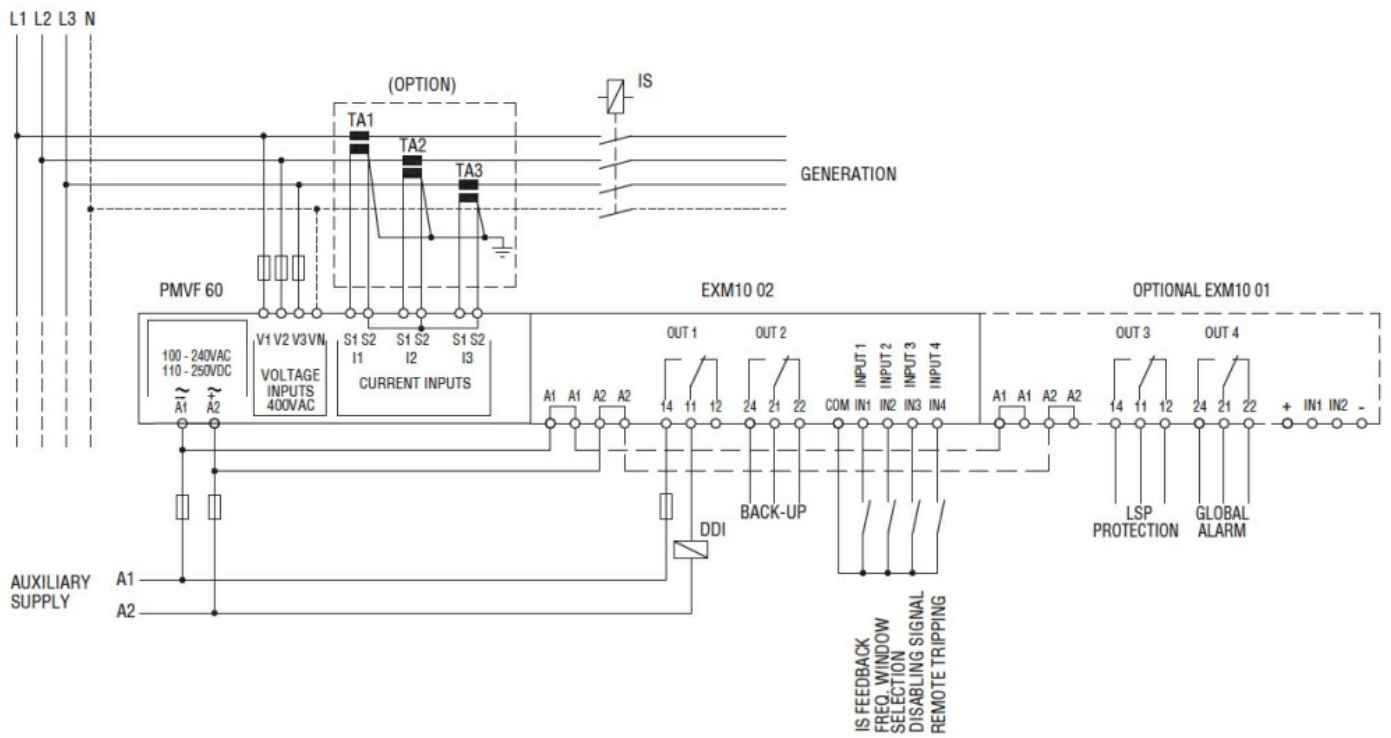
Custodia

Esecuzione (n° moduli)	6
Materiale	Poliammide
Montaggio	6U modulare
Grado di protezione (IEC)	IP40 frontale; IP20 sui terminali
Dimensioni (L x A x P)	mm 108 x 105.4 x 63
Peso prodotto	g 470

Dimensioni



Schemi elettrici



Omologazioni e conformità

Conformità

IEC/EN 60255-26
IEC/EN 60255-27

Omologazioni

SEC (Saudi Electricity Company) TECHNICAL STANDARD
SHAMS DUBAI - DRRG STARDARDS VERSION 2.0

Classificazione ETIM

ETIM 8.0

EC001438 - Relè
di monitoraggio
tensione