



Sistema di protezione di interfaccia - Conforme norma CEI 0-16, media tensione (Italia) PMVF30

Denominazione del prodotto

Tipo

Caratteristiche generali

Descrizione

Sistema a media tensione. Protezione di minima e massima tensione e frequenza a doppia soglia

Alimentazione

Campo di funzionamento tensione

90...440VAC / 93.5...300VDC

Frequenza nominale

Hz 45...55

Circuito di controllo

Corrente nominale (Ie)

A CT /5A /1A

Alimentazione ausiliaria

Tensione nominale di alimentazione ausiliaria Us

AC

min	VAC	100
max	VAC	400

DC

min	VDC	110
max	VDC	250

Potenza assorbita

AC (Max)

VA	7.5VA at 110VAC; 10VA at 230VAC; 14VA at 400VAC
----	---

DC (Max)

VA	35mA at 110VDC; 14mA at 250VDC
----	--------------------------------

Potenza dissipata

AC (Max)

W	4W at 110VAC; 4.2W at 220VAC; 5W at 400VAC
---	--

DC (Max)

W	3.8W at 110VDC; 4W at 250VDC
---	------------------------------

Immunità alle microinterruzioni	ms	≤30ms a 110VAC; ≤140ms a 230VDC
---------------------------------	----	---------------------------------------

Ingressi di tensione

Tensione nominale max		50...500VAC (per tensione/frequenza / 50...150V (per misurazione tensione rimanente)
Campo di misura	V	400-150000V (VT primario)
Campo di frequenza	Hz	45...55

Ingressi di corrente

Campo di misura		Per 1A scala: 0.01...1.2A; per 5A scala: 0.01... 6A
Tipo di ingresso		Shunt alimentati da trasformatore di corrente esterno (bassa tensione) 5A max
Tipo di misura		RMS
Limite termico di breve durata	A	50A per 1 secondo
Autocomsumo per fase	W	≤0.3W

Uscite a relè

Numero di relè	Nr.	2
Configurazione contatti		1 contatto in scambio per ogni uscita
Tensione di funzionamento nominale AC (IEC)	VAC	250
Designazione secondo UL/CSA e IEC/EN 60947-5-1		5A 250VAC AC1/B300; 5A 30VDC

Ingressi digitali

Numero e tipo di ingressi		4 negativi (NPN)
Tensione presente sugli ingressi		24VDC isolata
Corrente di ingresso	mA	7

Conessioni

Attacchi tipo		Vite - rimovibile	
Coppia di serraggio terminali	max	Nm 0.5	
	max	Ibin 4.5	
Sezione conduttori	AWG/Kcmil	min	AWG 24
		max	AWG 12
	IEC	min	mm ² 0.2
		max	mm ² 2.5

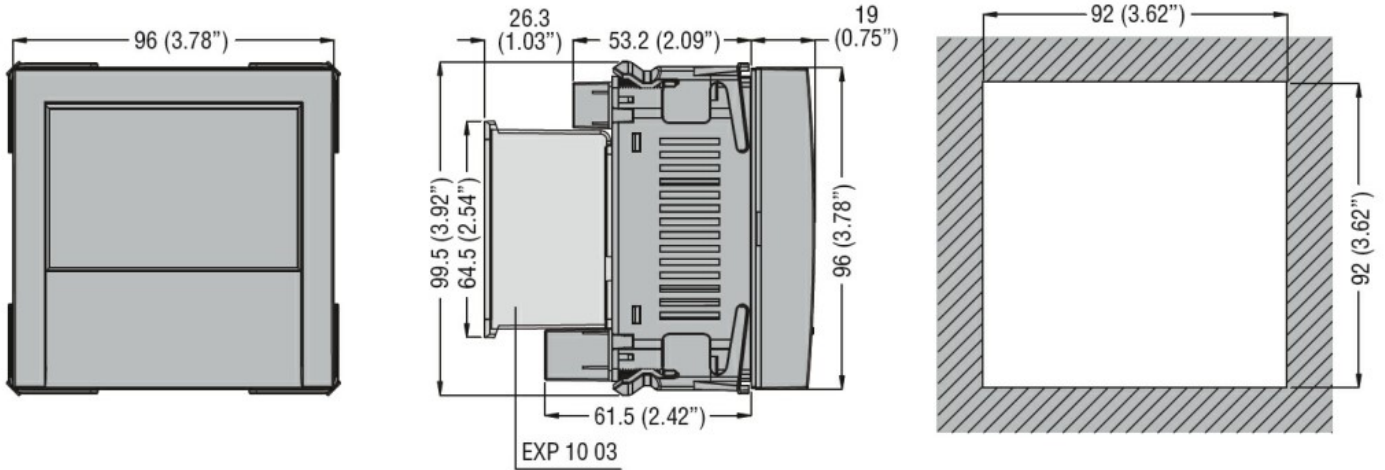
Custodia

Materiale		Poliammide
Montaggio		Ad incasso 96 x 96 mm

PROTEZIONE DI INTERFACCIA CONFORME NORMA CEI 0-16 PER SISTEMI DI MEDIA TENSIONE, PROTEZIONE DI MINIMA E MASSIMA TENSIONE A DOPPIA SOGLIA, MINIMA E MASSIMA FREQUENZA A DOPPIA SOGLIA, SBLOCCO VOLTMETRICO, MISURE TRAMITE TV IN MT O DIRETTE IN BT

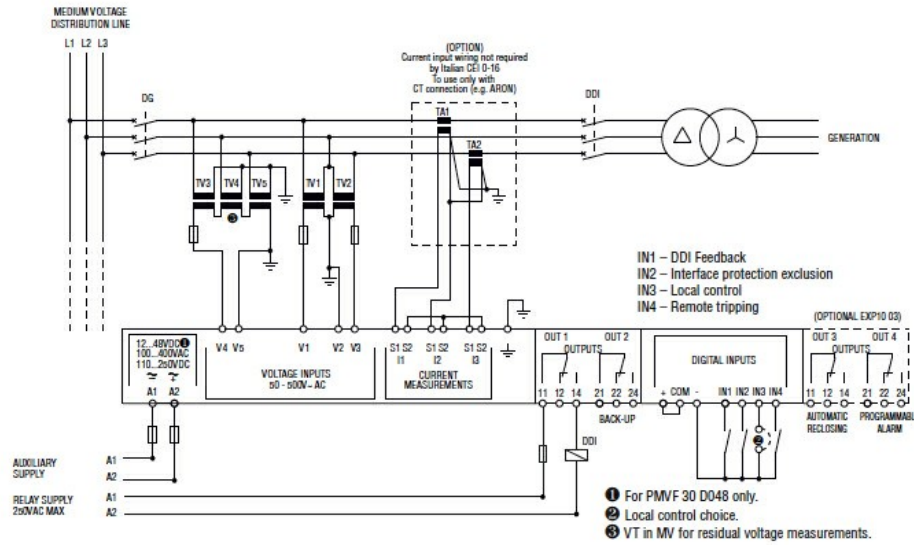
Grado di protezione (IEC)		IP65 frontale; IP20 sui terminali
Dimensioni (L x A x P)	mm	96 x 96 x 53.2
Peso prodotto	g	566

Dimensioni

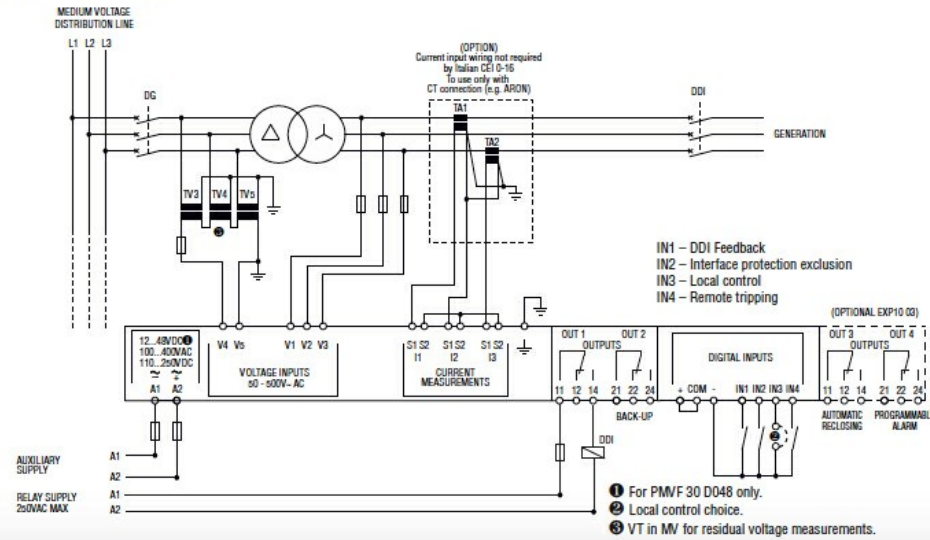


Schemi elettrici

Connection through VTs in Medium Voltage
Three-phase connection



Direct connection in Low Voltage
Three-phase connection



Omologazioni e conformità

Conformità

- IEC/EN 60255-5
- IEC/EN 61000-6-2
- IEC/EN 61000-6-3
- IEC/EN 61010-1

Omologazioni

CEI 0-16

Classificazione ETIM

ETIM 8.0

EC001438 - Relè di monitoraggio tensione