



Relè multifunzione voltmetrici e frequenziometrici programmabili con tecnologia NFC
PMV95N

Denominazione del prodotto

Tipo

Caratteristiche generali

Descrizione

Minima e massima tensione AC, minima e massima frequenza, mancanza fase, mancanza neutro, errata sequenza fasi e asimmetria

Tipo di sistema

Trifase con o senza neutro

Alimentazione

Tensione ausiliaria (Us)

Autoalimentato

Campo di funzionamento tensione

0.7...1.2 Ue

Frequenza nominale

Hz 50/60 ±5%

Potenza assorbita max

VA 30

Potenza massima dissipata

W 2.5

Circuito di controllo

Tensione nominale da controllare

(Ue) min	VAC	380
(Ue) max	VAC	575

Set point tensione (%Ue)

min	%	80...95
max	%	105...115

Set point asimmetria (%Ue)

% 5...15

Set point frequenza (% freq. Nominale)

min	%	90...99
max	%	101...110

Tempo di intervento

s 0.1...30

Tempo di ripristino

s 0.1...30

Isteresi al ripristino

% 1...5

Intervento istantaneo per Ue

Tensione <70% Ue

Tipo di ripristino

Automatico o manuale

Errore di ripetibilità

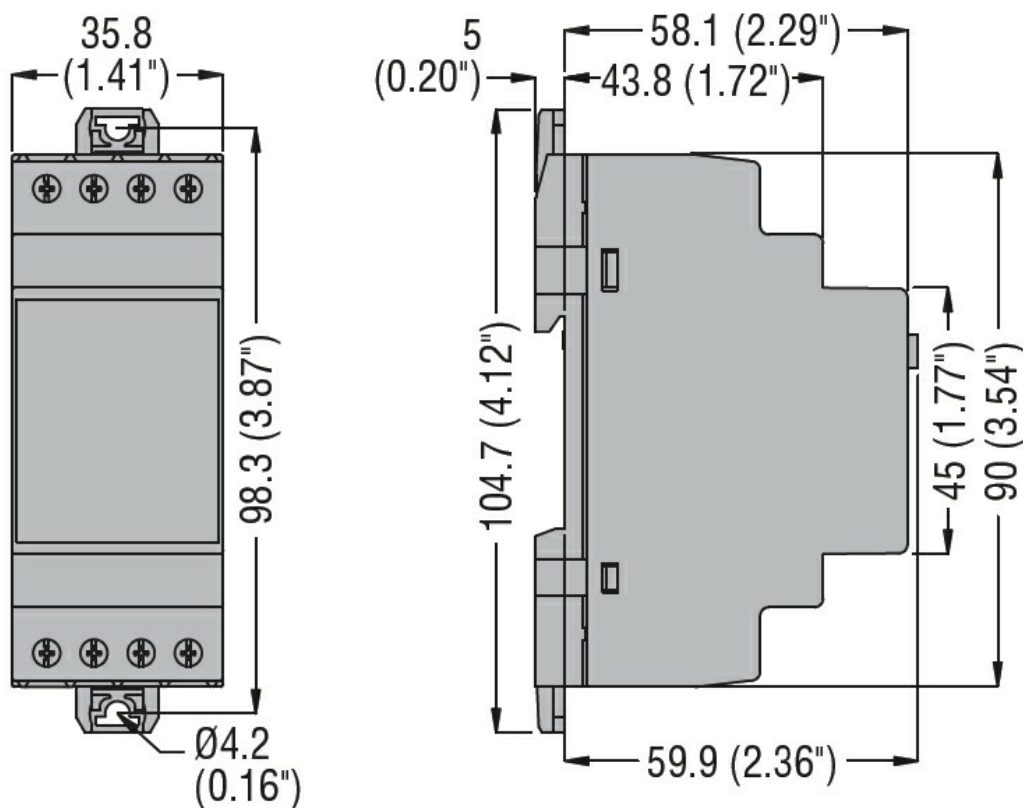
% <±0.1

Uscite a relè

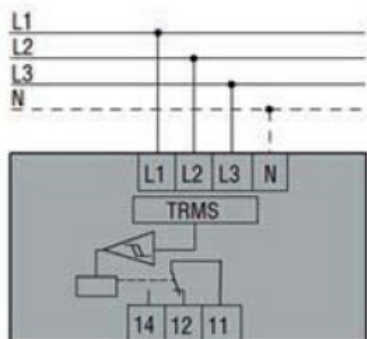
Numero di relè	Nr.	1
Stato del relè		Normally energised De-energises at tripping
Configurazione contatti		1 in scambio
Tensione di funzionamento nominale AC (IEC)	VAC	250
Massima tensione di commutazione	VAC	400
Corrente convenzionale termica in aria libera Ith IEC	A	8
Designazione secondo UL/CSA e IEC/EN 60947-5-1		B300
Durata elettrica (con carico nominale)	cycles	100000
Durata meccanica	cycles	30000000
Funzioni		
Esecuzione modulare		2U
Minima tensione AC		Si
Massima tensione AC		Si
Mancanza neutro		Si
Mancanza fase		Si
Errata sequenza fasi		Si
Asimmetria		Si
Minima frequenza		Si
Massima frequenza		Si
Programmazione con tecnologia a APP		Yes
Segnalazioni		
Segnalaz.		1 LED verde per alimentazione e 5 LED rossi per intervento
Conessioni		
Attacchi tipo		A vite
Coppia di serraggio terminali	max Nm	0.8
	max Ibin	7
Sezione conduttori		
AWG/Kcmil	min AWG	24
	max AWG	12
IEC	min mm ²	0.2
	max mm ²	4
Isolamenti		
Tensione nominale di isolamento Ui	V	600
Tensione nominale di tenuta ad impulso (Uimp)	kV	6
Tensione di tenuta alla frequenza di esercizio	kV	4
Condizioni ambientali		
Temperatura		
Temperatura di impiego	min °C	-20
	max °C	+60
Temperatura di stoccaggio	min °C	-30
	max °C	+80
Custodia		
Esecuzione (n° moduli)		2

Materiale	Poliamide autoestinguente	
Montaggio	Guida DIN da 35 mm (IEC / EN 60715)	
Grado di protezione (IEC)	IP40 frontale; IP20 sui terminali	
Dimensioni (L x A x P)	mm	35.8 x 104.7 x 64.9
Peso prodotto	g	130

Dimensioni



Schemi elettrici



Omologazioni e conformità

Conformità

CSA C22.2 n°14

IEC/EN 60255-26

IEC/EN 60255-27

UL508

Omologazioni

cULus

EAC

Classificazione ETIM

ETIM 8.0

EC001438 - Relè
di monitoraggio
tensione