

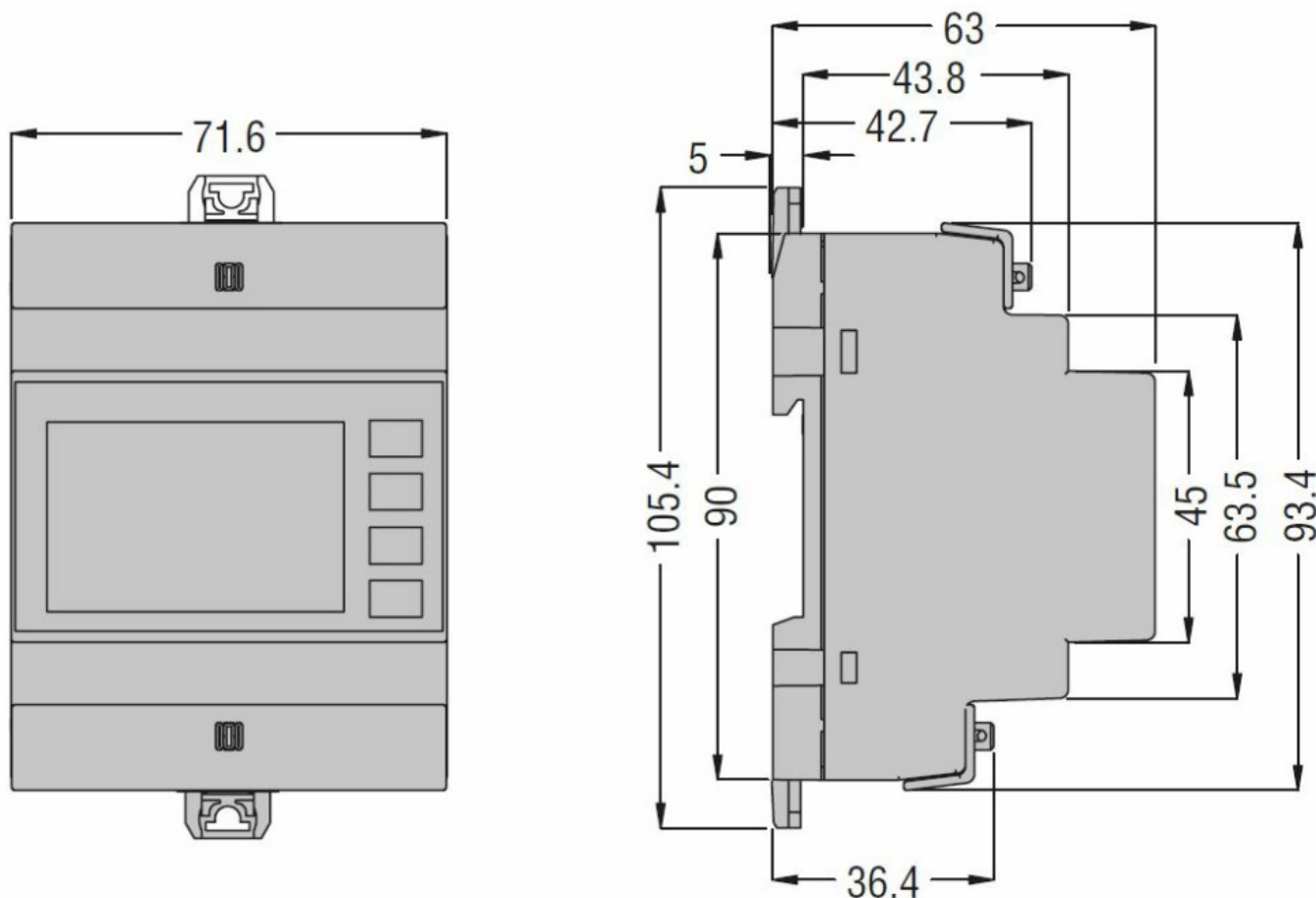


### Caratteristiche generali

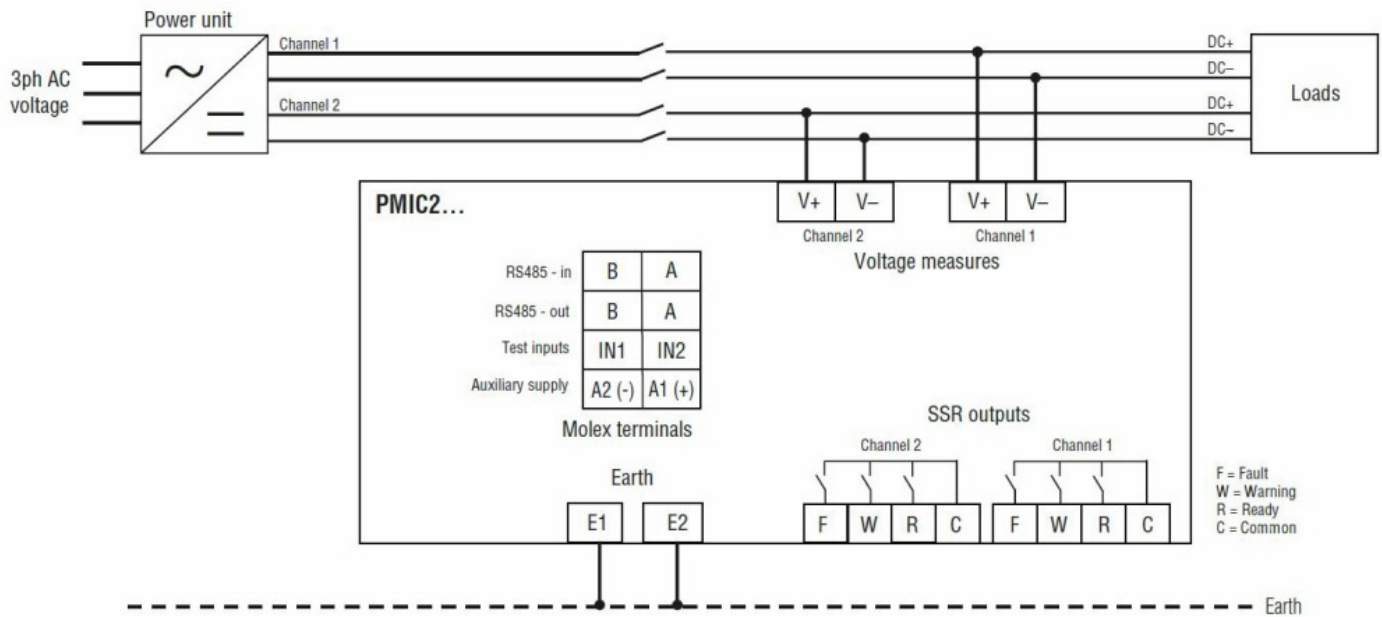
Descrizione	Insulation monitoring device for DC EVCS		
Tipo di sistema	IT		
<b>Alimentazione</b>			
Tensione ausiliaria (Us)	12...24VDC		
Campo di funzionamento tensione	9.6...28.8VDC		
Potenza massima dissipata	W	2.5	
<b>Circuito di controllo</b>			
Ingresso esterno	2		
<b>Alimentazione ausiliaria</b>			
Tensione nominale di alimentazione ausiliaria Us			
DC	min	VDC	9.6
	max	VDC	28.8
Potenza assorbita			
DC (Max)	W	2.5	
<b>Ingressi di tensione</b>			
Tensione nominale max	1000VDC		
Campo di misura	V	150...1200VDC	
<b>Ingressi digitali</b>			
Numero e tipo di ingressi	2 digital inputs		
<b>Uscite di potenza</b>			
Tensione	60VDC (max)		
<b>Funzioni</b>			
Esecuzione modulare	Yes		
<b>Conessioni</b>			
Coppia di serraggio terminali	max	Nm	0.8
	max	Ibin	7
Sezione conduttori			
AWG/Kcmil	min	AWG	24
	max	AWG	12
IEC	min	mm <sup>2</sup>	0.2
	max	mm <sup>2</sup>	4
<b>Isolamenti</b>			
Tensione nominale di tenuta ad impulso (Uimp)	kV	12.8	
<b>Condizioni ambientali</b>			
Temperatura	Temperatura di impiego		
	min	°C	-40

	max	°C	+70
Temperatura di stoccaggio	min	°C	-40
	max	°C	+80
Umidità relativa		%	<80%
Grado di inquinamento massimo			2
Categoria di sovratensione			II
<b>Custodia</b>			
Esecuzione (n° moduli)			4
Materiale			Xantar
Montaggio			Screw or DIN rail
Grado di protezione (IEC)			IP40 front, IP20 terminals
Dimensioni (L x A x P)	mm		71.6x90x63
Peso prodotto	g		175

**Dimensioni**



**Schemi elettrici**



### Omologazioni e conformità

#### Conformità

CSA 22.2 No  
CSA C22.2 No 61010-1  
IEC 61851-23  
IEC/EN 61010-1  
IEC/EN 61010-2-030  
IEC/EN 61326-2-4  
IEC/EN 61557-1  
IEC/EN 61557-18 (draft)  
IEC/EN 61557-8  
UL61010-1  
UL61010-2-030

#### Omologazioni

CE  
UKCA

### Classificazione ETIM

ETIM 8.0

EC002844 -  
Elemento  
d'accesso per  
energia ai dati