

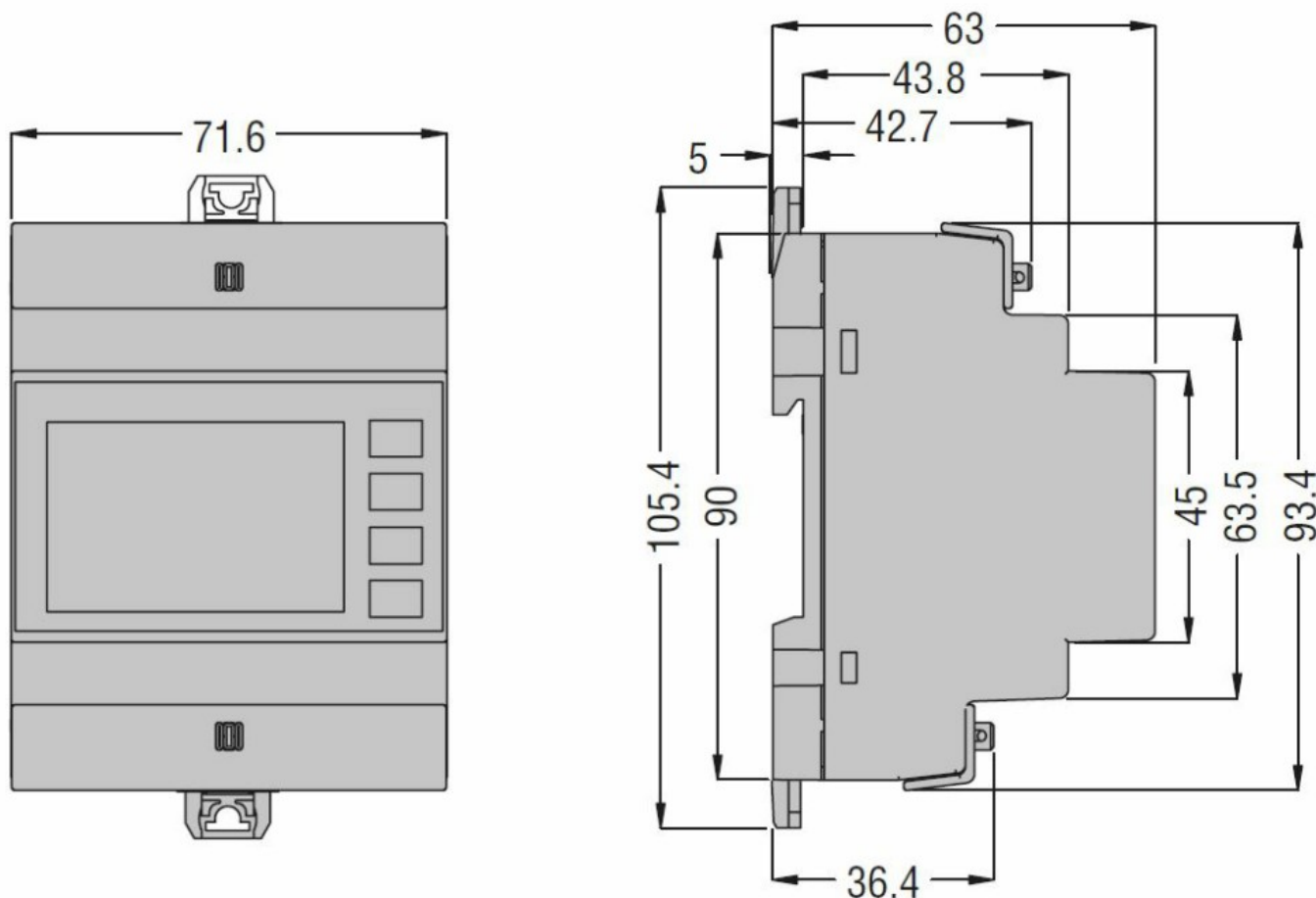


Caratteristiche generali

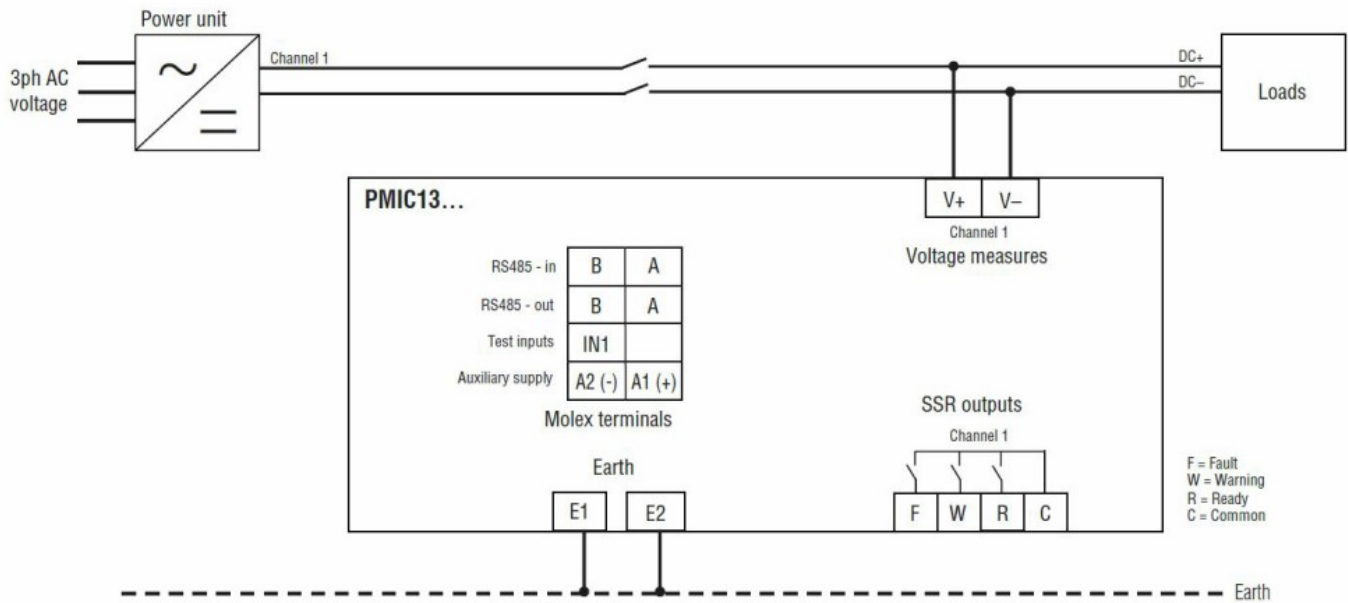
Descrizione	Insulation monitoring device for DC EVCS		
Tipo di sistema	IT		
Alimentazione			
Tensione ausiliaria (Us)	12...24VDC		
Campo di funzionamento tensione	9.6...28.8VDC		
Potenza massima dissipata	W	2.5	
Circuito di controllo			
Ingresso esterno	1		
Alimentazione ausiliaria			
Tensione nominale di alimentazione ausiliaria Us			
DC	min	VDC	9.6
	max	VDC	28.8
Potenza assorbita			
DC (Max)	W	2.5	
Ingressi di tensione			
Tensione nominale max	1000VDC		
Campo di misura	V	150...1200VDC	
Ingressi digitali			
Numero e tipo di ingressi	1 digital input		
Uscite di potenza			
Tensione	60VDC (max)		
Funzioni			
Esecuzione modulare	Yes		
Conessioni			
Coppia di serraggio terminali	max	Nm	0.8
	max	Ibin	7
Sezione conduttori			
AWG/Kcmil	min	AWG	24
	max	AWG	12
IEC	min	mm ²	0.2
	max	mm ²	4
Isolamenti			
Tensione nominale di tenuta ad impulso (Uimp)	kV	12.8	
Condizioni ambientali			
Temperatura	Temperatura di impiego		
	min	°C	-40

	max	°C	+70
Temperatura di stoccaggio	min	°C	-40
	max	°C	+80
Umidità relativa		%	<80%
Grado di inquinamento massimo			2
Categoria di sovratensione			II
Custodia			
Esecuzione (n° moduli)			4
Materiale			Xantar
Montaggio			Screw or DIN rail
Grado di protezione (IEC)			IP40 front, IP20 terminals
Dimensioni (L x A x P)	mm		71.6x90x63
Peso prodotto	g		175

Dimensioni



Schemi elettrici



Omologazioni e conformità

Conformità

- CSA 22.2 No
- CSA C22.2 No 61010-1
- IEC 61851-23
- IEC/EN 61010-1
- IEC/EN 61010-2-030
- IEC/EN 61326-2-4
- IEC/EN 61557-1
- IEC/EN 61557-18 (draft)
- IEC/EN 61557-8
- UL61010-1
- UL61010-2-030

Omologazioni

- CE
- UKCA

Classificazione ETIM

ETIM 8.0

EC002844 -
Elemento
d'accesso per
energia ai dati