



Denumirea produsului

DISTANȚIER 1/2  
 MODUL  
 CN

Denumirea tipului de produs

**Conditii ambientale**

Temperatura de Operare

Temperatura min    °C    -5

Temperatura de depozitare

Temperatura min    °C    -30

Temperatura max    °C    80

**Caracteristici mecanice**

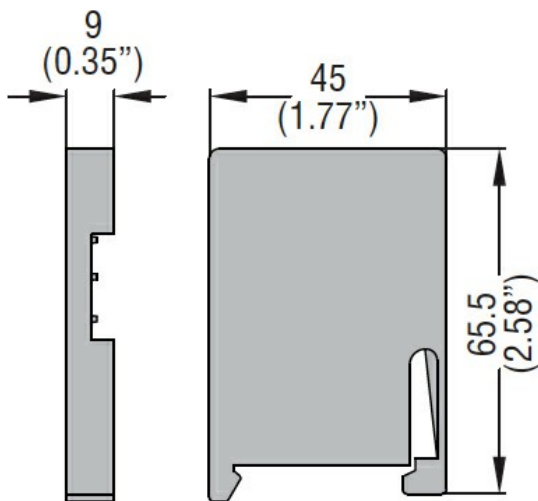
Fixare

Sina DIN 35mm

Greutate

g    13

**Dimensiuni**



**Certificari si conformitate**

Conformitate

/

Certificate

/

**Clasificare ETIM**

ETIM 8.0

EC002498 -  
 Accesorii pentru  
 dispozitive de  
 comutare de  
 joasă tensiune