



Denumirea produsului	Relee pas cu pas
Denumirea tipului de produs	CNB
Tip tensiune de operare	AC
Control manual	YES
Numărul de poli	2
Număr de module DIN	1

Caracteristici electrice

Curent termic convențional în aer liber Ith IEC	A	32
Tensiune nominală de izolație Ui IEC/EN	V	440
Tensiune nominală de rezistență la impuls Uimp	kV	4
Capacitate minimă de comutare		≥10V ≥100mA
Putere disipată pe pol (valoare medie) Ith	W	2.5

Circuit de control

Tensiune nominală de alimentare auxiliară Us	12VAC
--	-------

Contacte auxiliare	NR	Nr.	2
Consum mediu bobina ≤20°C	in-rush	W	18/13

Tensiune de operare			
Închidere	min	%Us	85
	max	%Us	110

Timpi de funcționare

Timpi mediu			
Închidere NO	min	ms	5
	max	ms	20

Deschidere NO	min	ms	5
	max	ms	20

Operațiuni

Durata de viața mecanică	cycles	3000000
Durata de viața electrică AC-3	cycles	500000
Durata de viața electrică AC1	cycles	150000

Condiții ambientale

Temperatura de Operare	Temperatura min	°C	-5
	Temperatura max	°C	55

Temperatura de depozitare	Temperatura min	°C	-30
	Temperatura max	°C	80

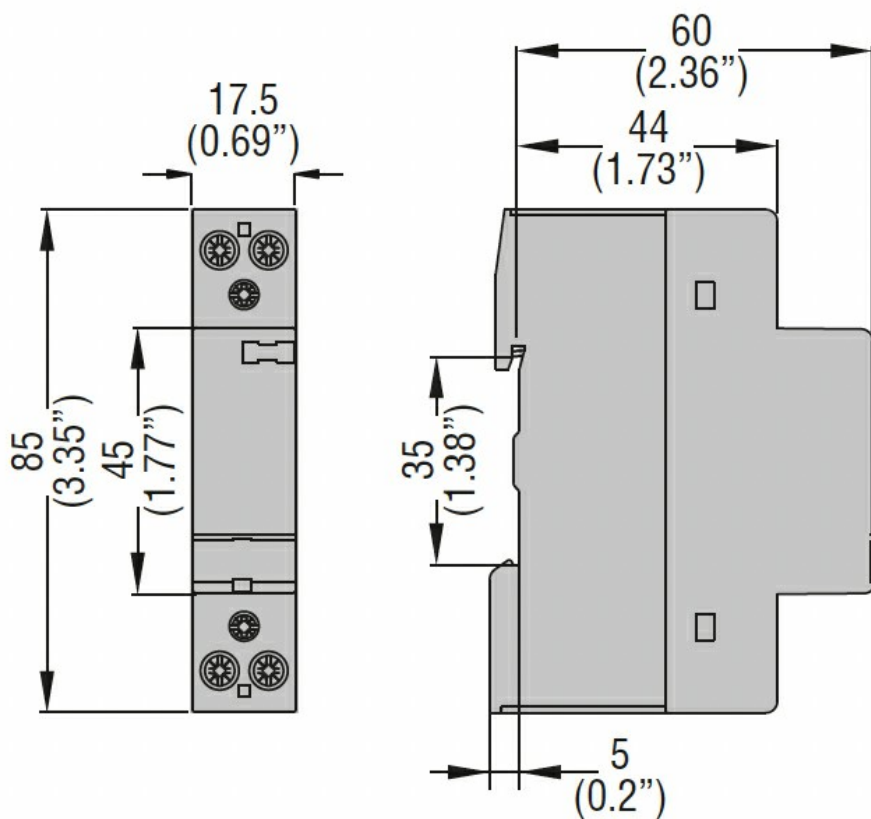
Altitudine maximă	m	2000
-------------------	---	------

Caracteristici mecanice

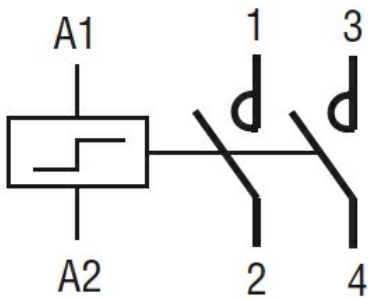
Fixare	Sina DIN 35mm
--------	---------------

Cuplul de strângere pentru terminalul bobinei	
---	--

		max	Nm	0.6
		max	Ibin	0.6
Cuplu de strângere pentru terminale				
		max	Nm	1.2
		max	Ibin	0.9
Secțiunea dirijorului				
	Terminalul bobinei	min	mm ²	1
		max	mm ²	2.5
	Terminal de alimentare	min	mm ²	1
		max	mm ²	10
Terminale Instrument				PZ2
Greutate			g	135
Rezistență și protecție				
Grad IP frontal				IP20
Gradul de poluare				3
Dimensiuni				



Diagrame de cablare



Certificari si conformitate

Conformitate

IEC/EN/BS 60669-1

IEC/EN/BS 60669-2-2

IEC/EN/BS 60947-1

IEC/EN/BS 60947-4-1

IEC/EN/BS 60947-5-1

IEC/EN/BS 61095

Certificate

EAC

Clasificare ETIM

ETIM 8.0

EC000066 -
Contactor de
putere, comutare
AC