



Przeznaczenie produktu

Separator, 1/2
 modułu
 CN

Seria produktu

Warunki otoczenia

Temperatura pracy

min. °C -5

Temperatura składowania

min. °C -30
 maks. °C 80

Właściwości mechaniczne

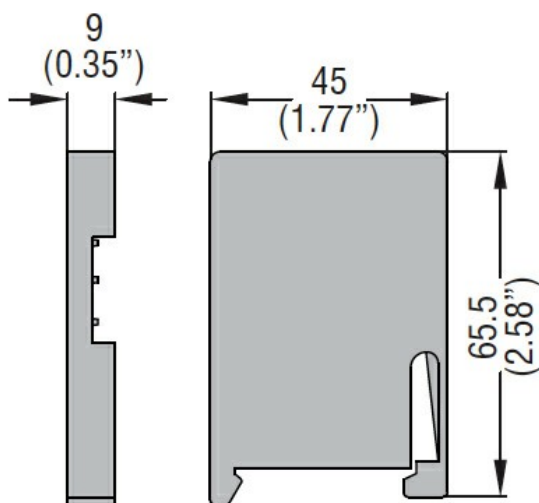
Montaż

Szyna DIN 35
 mm

Masa

g 13

Wymiary



Certyfikaty i zgodność

Zgodność

/

Certyfikaty

/

Klasyfikacja ETIM

ETIM 8,0

EC002498 -
 Akcesoria/części
 zamienne do
 aparatury
 niskonapięciowej