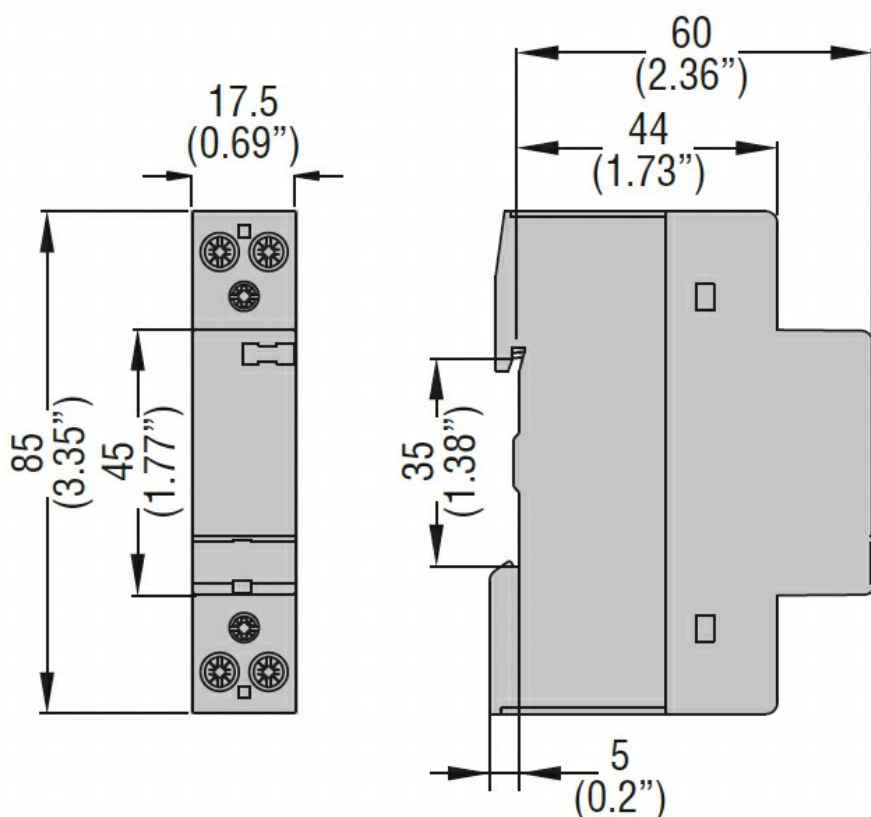




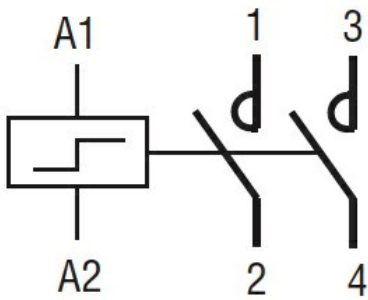
Przeznaczenie produktu	Przełącznik bistabilny		
Seria produktu	CNB		
Typ napięcia roboczego	AC		
Sterowanie ręczne	YES		
Liczba pól	2		
Liczba modułów DIN	1		
<b>Właściwości elektryczne</b>			
Prąd roboczy termiczny umowny I <sub>th</sub> , IEC	A		32
Znamionowe napięcie izolacji U <sub>i</sub> IEC/EN	V		440
Znamionowe napięcie udarowe U <sub>imp</sub>	kV		4
Minimalna zdolność przełączania			≥10V ≥100mA
Rozproszenie mocy na pole (średnia wartość) I <sub>th</sub>	W		2.5
<b>Obwód sterowniczy</b>			
Pomocnicze znamionowe napięcie zasilania U <sub>s</sub>			24VAC
Zestyki pomocnicze	NO	Nr.	2
Średni pobór cewki przy ≤20°C	zadziałanie	W	18/13
Napięcie robocze	zadziałanie	min.	%U <sub>s</sub> 85
		maks.	%U <sub>s</sub> 110
<b>Czas działania</b>			
Średni czas	Zamykanie NO	min.	ms 5
		maks.	ms 20
	Otwieranie NO	min.	ms 5
		maks.	ms 20
<b>Trwałość</b>			
mechaniczna		cycles	3000000
elektryczna AC-3		cycles	500000
elektryczna AC1		cycles	150000
<b>Warunki otoczenia</b>			
Temperatura pracy	min.	°C	-5
	maks.	°C	55
Temperatura składowania	min.	°C	-30
	maks.	°C	80
Maks. wysokość		m	2000
<b>Właściwości mechaniczne</b>			

Montaż	Szyna DIN 35 mm		
Moment dokręcania zacisków cewki	maks.	Nm	0.6
	maks.	Ibin	0.6
Moment obrotowy dokręcania zacisków	maks.	Nm	1.2
	maks.	Ibin	0.9
Przekrój przewodu			
Zacisk cewki	min.	mm <sup>2</sup>	1
	maks.	mm <sup>2</sup>	2.5
Zacisk prądowy	min.	mm <sup>2</sup>	1
	maks.	mm <sup>2</sup>	10
Narzędzie do zacisków	PZ2		
Masa	g	135	
<b>Odporność i zabezpieczenie</b>			
Stopień ochrony IP od frontu	IP20		
Stopień zanieczyszczenia	3		

**Wymiary**



**Schemat połączeń elektrycznych**



### Certyfikaty i zgodność

#### Zgodność

IEC/EN/BS 60669-1

IEC/EN/BS 60669-2-2

IEC/EN/BS 60947-1

IEC/EN/BS 60947-4-1

IEC/EN/BS 60947-5-1

IEC/EN/BS 61095

#### Certyfikaty

EAC

### Klasyfikacja ETIM

ETIM 8,0

EC000066 -  
Stycznik AC