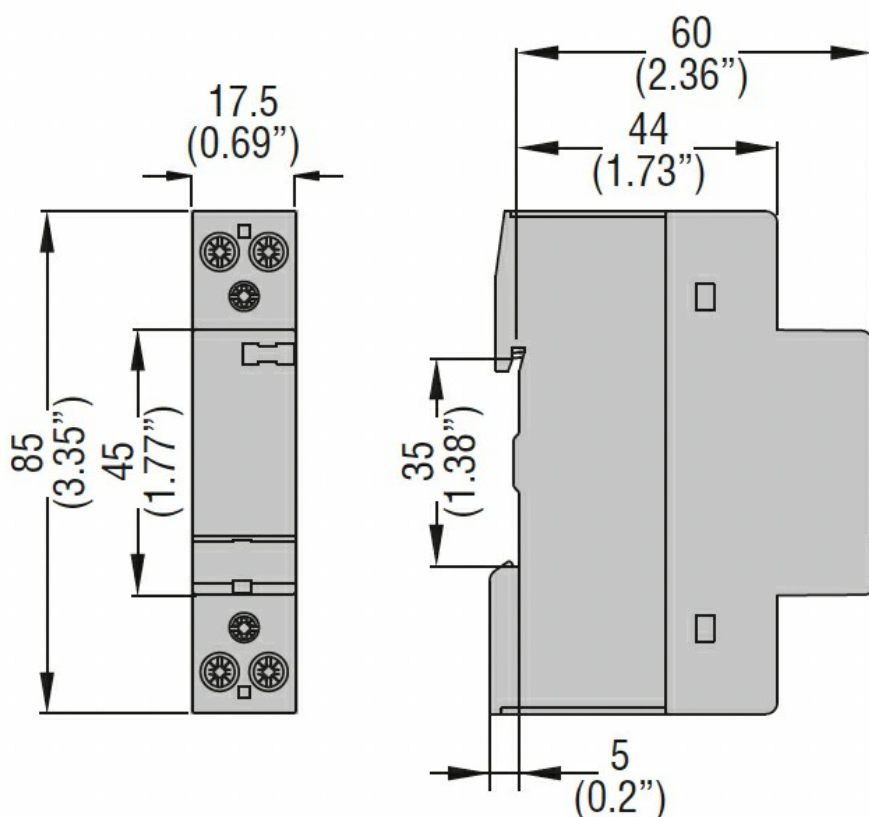




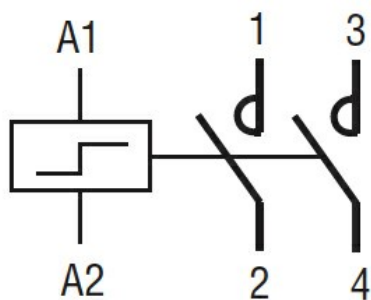
Przeznaczenie produktu	Przełącznik bistabilny		
Seria produktu	CNB		
Typ napięcia roboczego	AC		
Sterowanie ręczne	YES		
Liczba pól	2		
Liczba modułów DIN	1		
Właściwości elektryczne			
Prąd roboczy termiczny umowny I _{th} , IEC	A		20
Znamionowe napięcie izolacji U _i IEC/EN	V		440
Znamionowe napięcie udarowe U _{imp}	kV		4
Minimalna zdolność przełączania			≥10V ≥100mA
Rozproszenie mocy na pole (średnia wartość) I _{th}	W		1.7
Obwód sterowniczy			
Pomocnicze znamionowe napięcie zasilania U _s			230VAC
Zestyki pomocnicze	NO	Nr.	2
Średni pobór cewki przy ≤20°C	zadziałanie	W	18/13
Napięcie robocze	zadziałanie	min.	%U _s 85
		maks.	%U _s 110
Czas działania			
Średni czas	Zamykanie NO	min.	ms 5
		maks.	ms 20
	Otwieranie NO	min.	ms 5
		maks.	ms 20
Trwałość			
mechaniczna		cycles	3000000
elektryczna AC-3		cycles	300000
elektryczna AC1		cycles	200000
Warunki otoczenia			
Temperatura pracy	min.	°C	-5
	maks.	°C	55
Temperatura składowania	min.	°C	-30
	maks.	°C	80
Maks. wysokość		m	2000
Właściwości mechaniczne			

Montaż	Szyna DIN 35 mm		
Moment dokręcania zacisków cewki	maks.	Nm	0.6
	maks.	Ibin	0.6
Moment obrotowy dokręcania zacisków	maks.	Nm	1.2
	maks.	Ibin	0.9
Przekrój przewodu			
Zacisk cewki	min.	mm ²	1
	maks.	mm ²	2.5
Zacisk prądowy	min.	mm ²	1
	maks.	mm ²	10
Narzędzie do zacisków	PZ2		
Masa	g	135	
Odporność i zabezpieczenie			
Stopień ochrony IP od frontu	IP20		
Stopień zanieczyszczenia	3		

Wymiary



Schemat połączeń elektrycznych



Certyfikaty i zgodność

Zgodność

IEC/EN/BS 60669-1

IEC/EN/BS 60669-2-2

IEC/EN/BS 60947-1

IEC/EN/BS 60947-4-1

IEC/EN/BS 60947-5-1

IEC/EN/BS 61095

Certyfikaty

EAC

Klasyfikacja ETIM

ETIM 8,0

EC000066 -
Stycznik AC