



Denominazione del prodotto

Tipo

Tipo di tensione di funzionamento

Numero di moduli DIN

Trasformatori
modulari di
sicurezza
CTRS
AC
6

Caratteristiche elettriche

Potenza in uscita	VA	63
Tensione di alimentazione	VAC	230
Tensione nominale di uscita	VAC	12...24

Circuito di controllo

Tensione nominale di alimentaz. ausiliaria Us	230VAC
---	--------

Condizioni ambientali

Temperatura di impiego

min	°C	-10
max	°C	+25

Temperatura di stoccaggio

min	°C	-40
max	°C	+70

Caratteristiche meccaniche

Coppia di serraggio terminali

max	Nm	1
-----	----	---

Sezione dei conduttori

Potenza

min	mm ²	0.5
max	mm ²	10

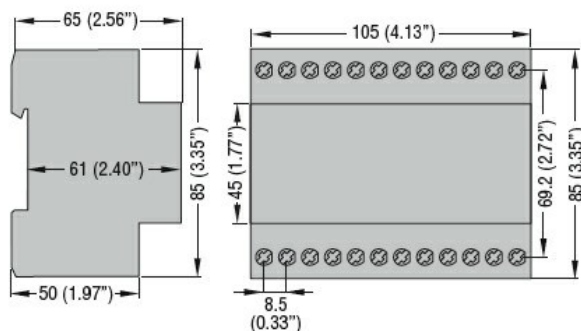
Attacchi utensile

M4

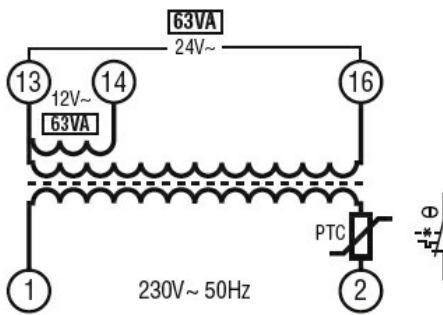
Peso prodotto

g 1319

Dimensioni



Schemi elettrici



Omologazioni e conformità

Conformità

IEC/EN 61558-2-8

Classificazione ETIM

ETIM 8.0

EC002486 -
Trasformatore di
controllo
monofase