



Denominazione del prodotto

Accessorio  
spaziatore  
CN

Tipo

**Condizioni ambientali**

Temperatura di impiego

min °C -5

Temperatura di stoccaggio

min °C -30  
 max °C 80

**Caratteristiche meccaniche**

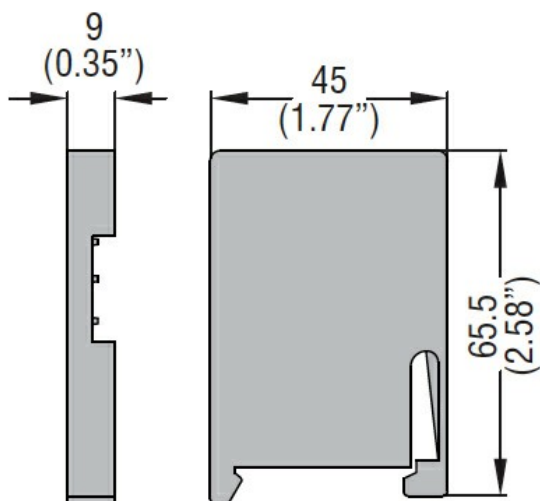
Fissaggio

Guida DIN 35mm

Peso prodotto

g 13

**Dimensioni**



**Omologazioni e conformità**

Conformità

/

Omologazioni

/

**Classificazione ETIM**

ETIM 8.0

EC002498 -  
 Accessori per  
 dispositivi di  
 commutazione  
 bassa tensione