



Denominazione del prodotto	Relè passo-passo		
Tipo	CNB		
Tipo di tensione di funzionamento	AC		
Comando manuale	YES		
Numero di poli	2		
Numero di moduli DIN	1		
Caratteristiche elettriche			
Corrente convenzionale termica in aria libera Ith IEC	A	32	
Tensione nominale di isolamento IEC/EN	V	440	
Tensione nominale di tenuta ad impulso (Uimp)	kV	4	
Capacità minima di commutazione	≥10V ≥100mA		
Potenza dissipata per polo (valori medi) Ith	W	2.5	
Circuito di controllo			
Tensione nominale di alimentaz. ausiliaria Us	12VAC		
Contatti ausiliari	NA	Nr.	2
Assorbimento medio a ≤20°C	Spunto	W	18/13
Tensione d'impiego	Chiusura		
	min	%Us	85
	max	%Us	110
Tempi di manovra			
Tempi medi	Chiusura NA		
	min	ms	5
	max	ms	20
	Rilascio NA		
	min	ms	5
	max	ms	20
Manovre			
Durata meccanica	cycles		3000000
Durata elettrica AC-3	cycles		500000
Durata elettrica AC1	cycles		150000
Condizioni ambientali			
Temperatura di impiego	min	°C	-5
	max	°C	55
Temperatura di stoccaggio	min	°C	-30
	max	°C	80
Altitudine massima	m		2000
Caratteristiche meccaniche			
Fissaggio	Guida DIN 35mm		

Coppia di serraggio terminali bobina

max	Nm	0.6
max	Ibin	0.6

Coppia di serraggio terminali

max	Nm	1.2
max	Ibin	0.9

Sezione dei conduttori

Bobina

min	mm ²	1
max	mm ²	2.5

Potenza

min	mm ²	1
max	mm ²	10

Attacchi utensile

PZ2

Peso prodotto

g 135

Tolleranze e protezioni

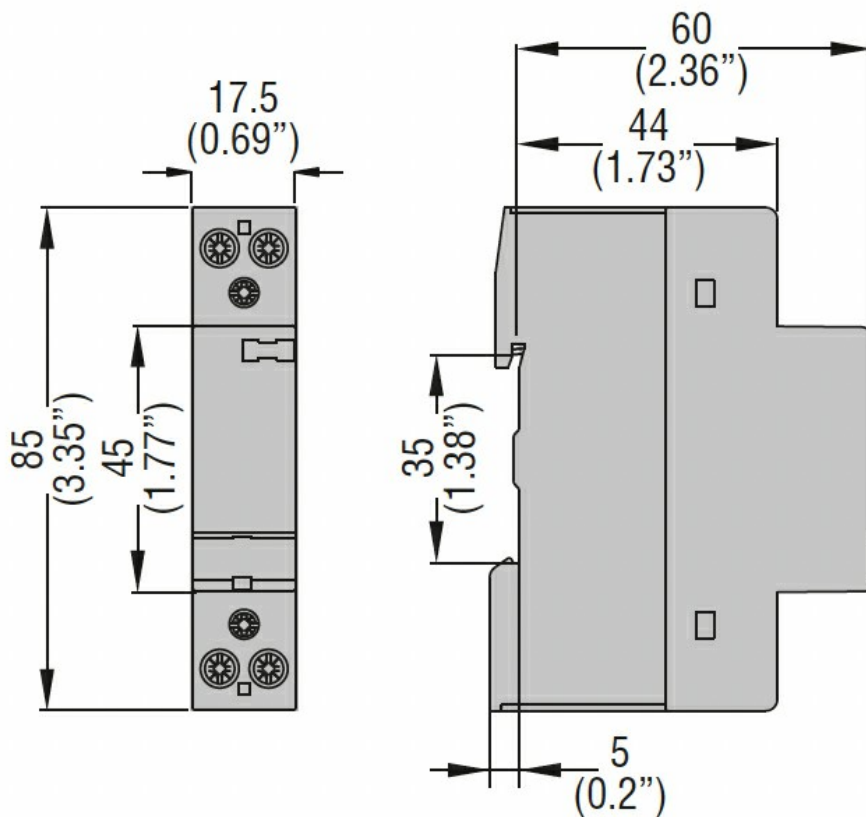
Grado di protezione IP frontale

IP20

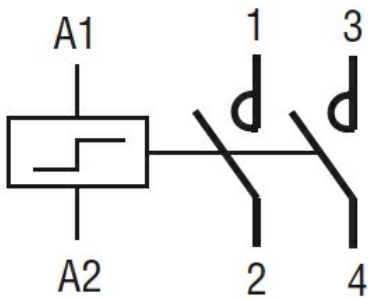
Grado di inquinamento

3

Dimensioni



Schemi elettrici



Omologazioni e conformità

Conformità

IEC/EN/BS 60669-1

IEC/EN/BS 60669-2-2

IEC/EN/BS 60947-1

IEC/EN/BS 60947-4-1

IEC/EN/BS 60947-5-1

IEC/EN/BS 61095

Omologazioni

EAC

Classificazione ETIM

ETIM 8.0

EC000066 -
Contatto per
commutazione in
C.A.