



| | | | |
|---|------------------|-----|---------|
| Denominazione del prodotto | Relè passo-passo | | |
| Tipo | CNB | | |
| Tipo di tensione di funzionamento | AC | | |
| Comando manuale | YES | | |
| Numero di poli | 2 | | |
| Numero di moduli DIN | 1 | | |
| Caratteristiche elettriche | | | |
| Corrente convenzionale termica in aria libera Ith IEC | A | 20 | |
| Tensione nominale di isolamento IEC/EN | V | 440 | |
| Tensione nominale di tenuta ad impulso (Uimp) | kV | 4 | |
| Capacità minima di commutazione | ≥10V ≥100mA | | |
| Potenza dissipata per polo (valori medi) Ith | W | 1.7 | |
| Circuito di controllo | | | |
| Tensione nominale di alimentaz. ausiliaria Us | 24VAC | | |
| Contatti ausiliari | NA | Nr. | 2 |
| Assorbimento medio a ≤20°C | Spunto | W | 18/13 |
| Tensione d'impiego | Chiusura | | |
| | min | %Us | 85 |
| | max | %Us | 110 |
| Tempi di manovra | | | |
| Tempi medi | Chiusura NA | | |
| | min | ms | 5 |
| | max | ms | 20 |
| | Rilascio NA | | |
| | min | ms | 5 |
| | max | ms | 20 |
| Manovre | | | |
| Durata meccanica | cycles | | 3000000 |
| Durata elettrica AC-3 | cycles | | 300000 |
| Durata elettrica AC1 | cycles | | 200000 |
| Condizioni ambientali | | | |
| Temperatura di impiego | min | °C | -5 |
| | max | °C | 55 |
| Temperatura di stoccaggio | min | °C | -30 |
| | max | °C | 80 |
| Altitudine massima | m | | 2000 |
| Caratteristiche meccaniche | | | |
| Fissaggio | Guida DIN 35mm | | |

Coppia di serraggio terminali bobina

| | | |
|-----|------|-----|
| max | Nm | 0.6 |
| max | Ibin | 0.6 |

Coppia di serraggio terminali

| | | |
|-----|------|-----|
| max | Nm | 1.2 |
| max | Ibin | 0.9 |

Sezione dei conduttori

Bobina

| | | |
|-----|-----------------|-----|
| min | mm ² | 1 |
| max | mm ² | 2.5 |

Potenza

| | | |
|-----|-----------------|----|
| min | mm ² | 1 |
| max | mm ² | 10 |

Attacchi utensile

PZ2

Peso prodotto

g 135

Tolleranze e protezioni

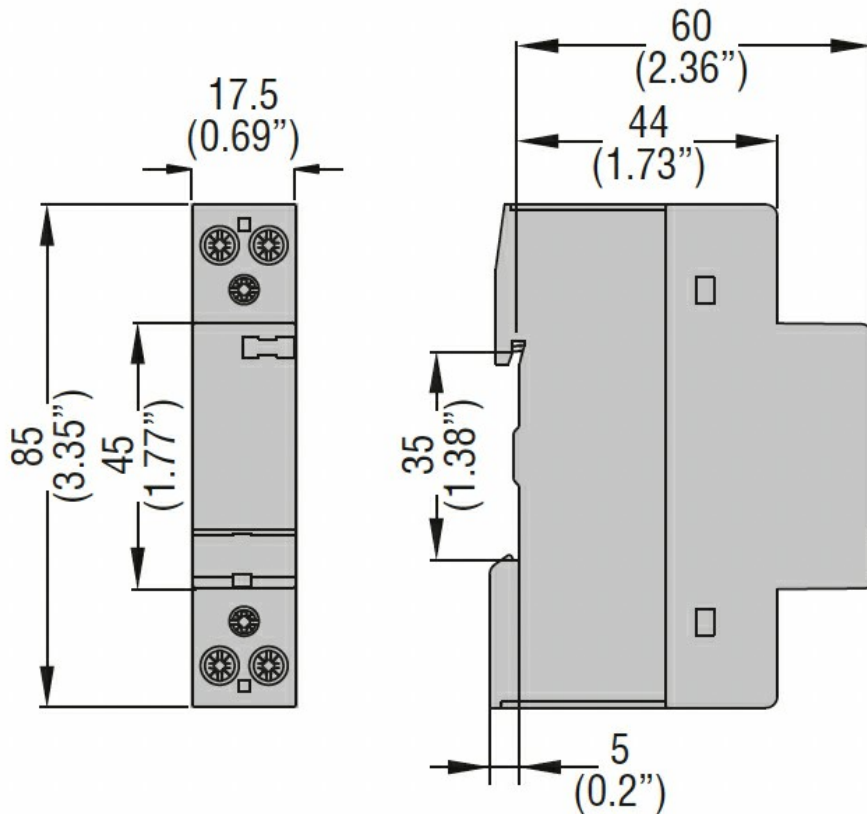
Grado di protezione IP frontale

IP20

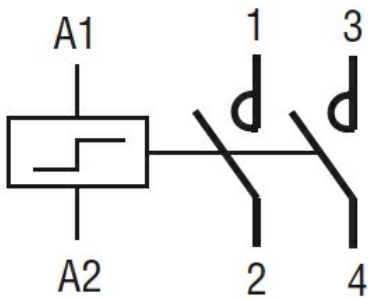
Grado di inquinamento

3

Dimensioni



Schemi elettrici



Omologazioni e conformità

Conformità

IEC/EN/BS 60669-1

IEC/EN/BS 60669-2-2

IEC/EN/BS 60947-1

IEC/EN/BS 60947-4-1

IEC/EN/BS 60947-5-1

IEC/EN/BS 61095

Omologazioni

EAC

Classificazione ETIM

ETIM 8.0

EC000066 -
Contatto per
commutazione in
C.A.