

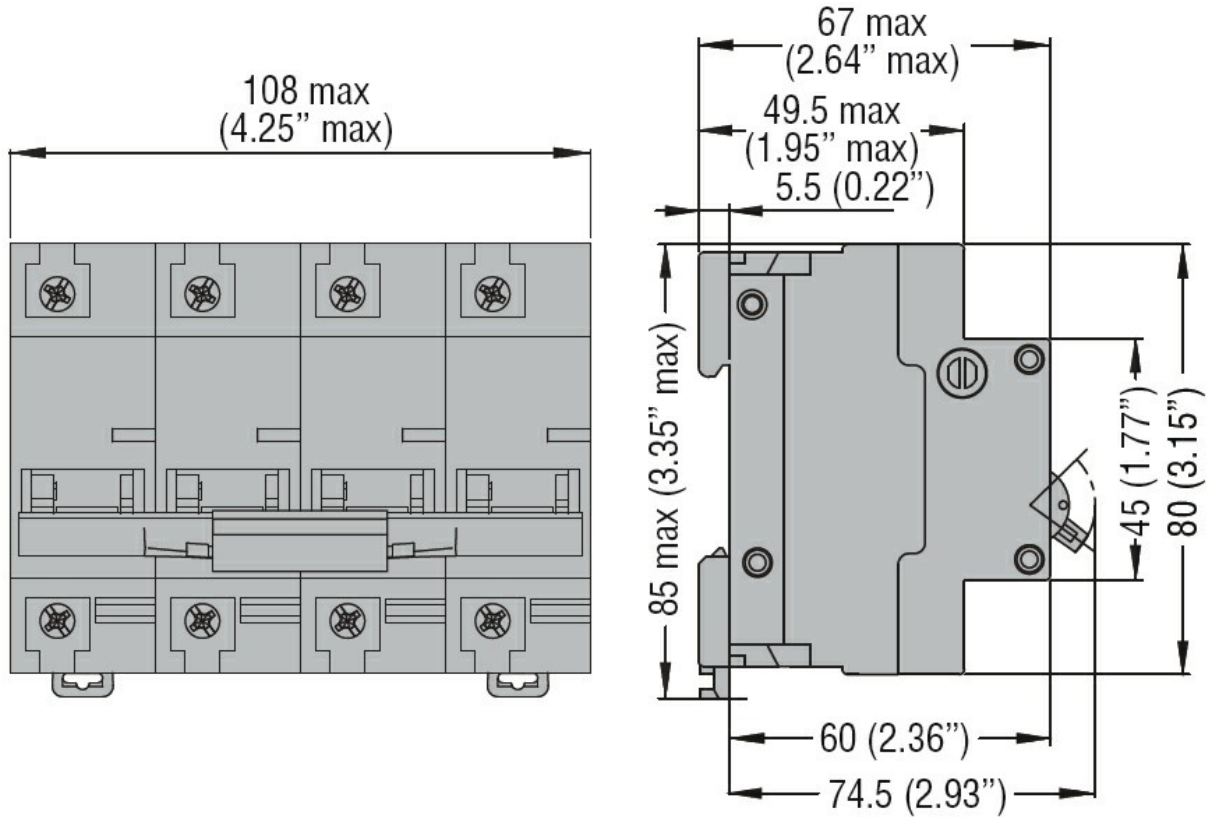


Denumirea produsului	Comutator magnetemic			
Denumirea tipului de produs	P2 MB			
Numărul de poli	4P			
Număr de module DIN	6			
Conformitate	IEC / UL1077			
Caracteristici electrice				
Tensiune nominală de izolație Ui IEC/EN	V	400		
Tensiune nominală de rezistență la impuls Uimp	kV	6		
Tensiune nominală de funcționare AC (IEC)	VAC	230/400		
Frecvența nominală	Hz	50/60		
Curent nominal (In)	A	100		
Curba de declanșare		D		
Evaluare de scurtcircuit (IEC)	kA	10		
Durata de viața electrică	cycles	10000		
Putere disipată pe stâlp max	W	14		
Conditii ambientale				
Temperatura de Operare	Temperatura min	°C	-40	
	Temperatura max	°C	+70	
Temperatura de depozitare	Temperatura min	°C	-40	
	Temperatura max	°C	+80	
Altitudine maximă	m	2000		
Caracteristici mecanice				
Poziția de operare	normală	Plan vertical		
Fixare		Sina DIN de 35 mm		
Cuplu de strângere pentru terminale	min	Nm	3.2	
	max	Nm	3.5	
	min	Ibin	28.3	
	max	Ibin	31	
Terminale Instrument		Pz 2		
Secțiunea dirijorului	IEC	min	mm ²	2.5
		max	mm ²	50
	AWG/Kcmil	min		14
		max		1/0
	Durata de viața mecanică	cycles	10000	
	Greutate	g	680	
Grad IP frontal		IP20		

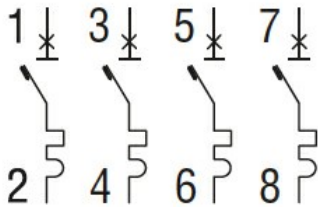
Gradul de poluare

3

Dimensiuni



Diagrame de cablare



Certificari si conformitate

Conformitate

CSA C22.2 n°235. UR "UL Recognized" per Canada e USA.

IEC/EN 60947-2

UL 1077

Certificari

cURus

EAC

TÜV-Rheinland

Clasificare ETIM

ETIM 8.0

EC000042 -
Înterupător
miniatural (MCB)