

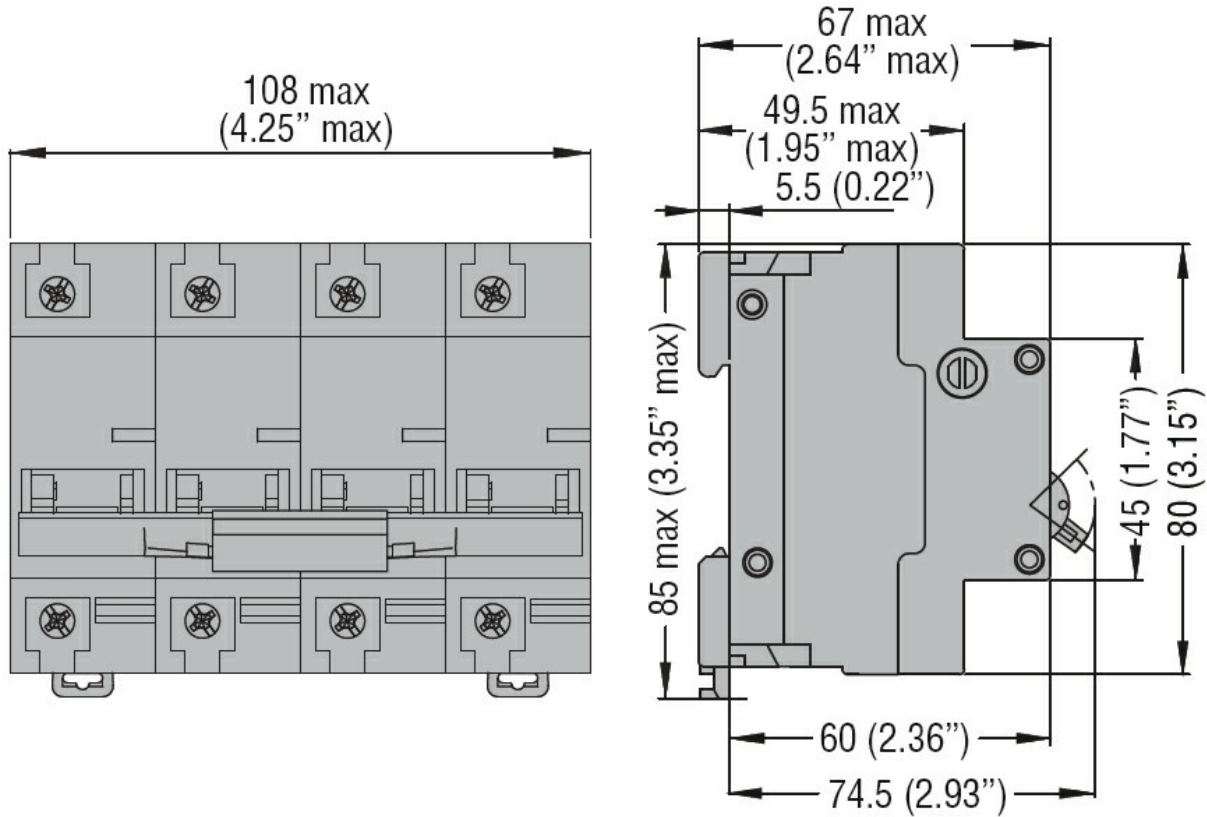


Denumirea produsului	Comutator magnetemic		
Denumirea tipului de produs	P2 MB		
Numărul de poli	4P		
Număr de module DIN	6		
Conformitate	IEC / UL1077		
Caracteristici electrice			
Tensiune nominală de izolație Ui IEC/EN	V	400	
Tensiune nominală de rezistență la impuls Uimp	kV	6	
Tensiune nominală de funcționare AC (IEC)	VAC	230/400	
Frecvența nominală	Hz	50/60	
Curent nominal (In)	A	125	
Curba de declanșare		C	
Evaluare de scurtcircuit (IEC)	kA	10	
Durata de viața electrică	cycles	10000	
Putere disipată pe stâlp max	W	14.06	
Conditii ambientale			
Temperatura de Operare	Temperatura min	°C	-40
	Temperatura max	°C	+70
Temperatura de depozitare	Temperatura min	°C	-40
	Temperatura max	°C	+80
Altitudine maximă	m	2000	
Caracteristici mecanice			
Poziția de operare	normală	Plan vertical	
Fixare		Sina DIN de 35 mm	
Cuplu de strângere pentru terminale	min	Nm	3.2
	max	Nm	3.5
	min	Ibin	28.3
	max	Ibin	31
Terminale Instrument		Pz 2	
Secțiunea dirijorului	IEC	min	mm ² 2.5
		max	mm ² 50
	AWG/Kcmil	min	14
		max	1/0
Durata de viața mecanică	cycles	10000	
Greutate	g	680	
Grad IP frontal		IP20	

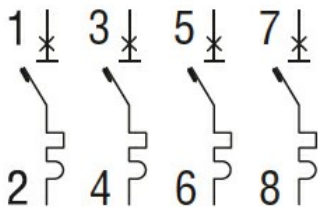
Gradul de poluare

3

Dimensiuni



Diagrame de cablare



Certificari si conformitate

Conformitate

CSA C22.2 n°235. UR "UL Recognized" per Canada e USA.

IEC/EN 60947-2

UL 1077

Certificari

cURus

EAC

TÜV-Rheinland

Clasificare ETIM

ETIM 8.0

EC000042 -
Înterupător
miniatural (MCB)