



Priză modulară
standard italiană
și germană 16A
P1X7
2.5

Denumirea produsului

Denumirea tipului de produs

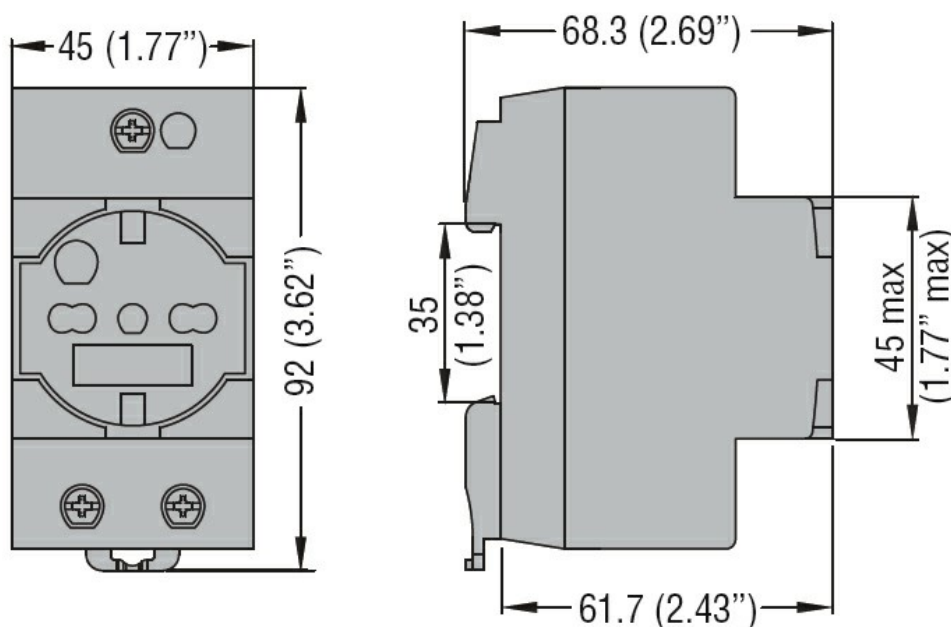
Număr de module DIN

Caracteristici mecanice

Greutate

g 123

Dimensiuni



Certificari si conformitate

Conformitate

IEC/EN 80884-1

Certificari

EAC

Clasificare ETIM

ETIM 8.0

EC000330 -
Priză multiplă