



Caracteristici electrice

Tensiune nominală de izolație Ui IEC/EN	V	500
Tensiune nominală de funcționare AC (IEC)	VAC	230
Tensiune nominală de funcționare DC	VDC	220

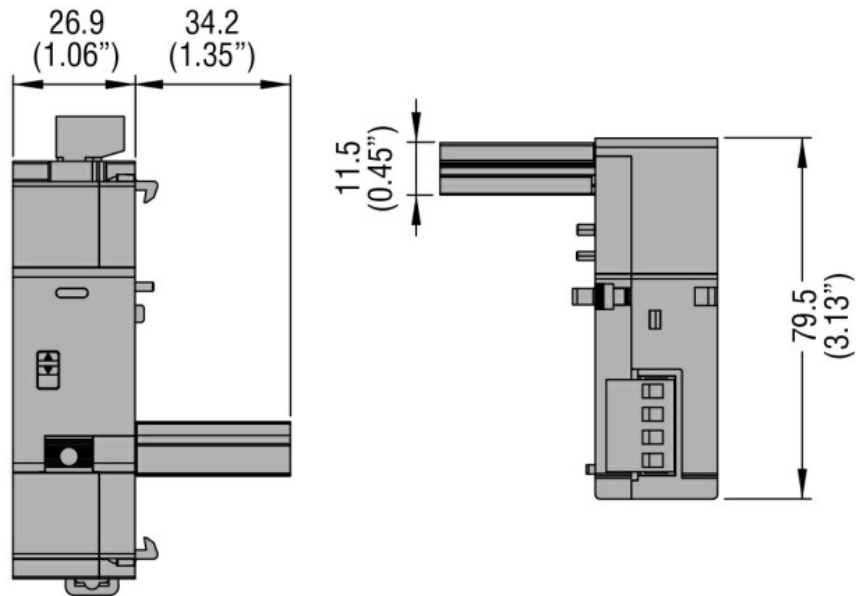
Condiții ambientale

Temperatura de Operare	Temperatura min	°C	-5
	Temperatura max	°C	+40
Temperatura de depozitare	Temperatura min	°C	-40
	Temperatura max	°C	+80
Altitudine maximă	m	2000	
Umiditate relativă	%	90	

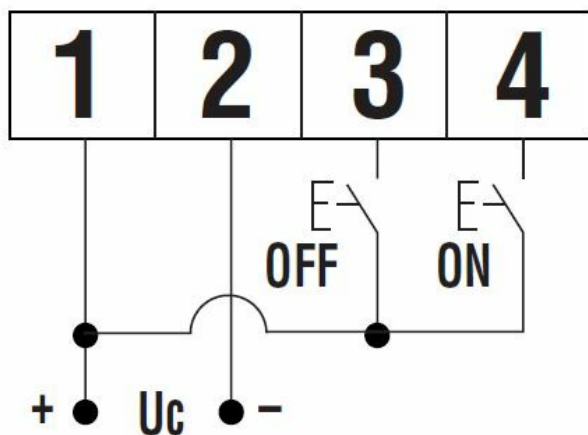
Caracteristici mecanice

Poziția de operare	normală permisă	Plan vertical Orice	
Cuplu de strângere pentru terminale	min	Nm	0.6
	max	Nm	0.6
	min	Ibin	0.45
	max	Ibin	0.45
Terminale Instrument		Flat-blade screwdriver	
Sectiunea conductorului IEC	Secțiunea dirijorului min	mm ²	0.5
	Secțiunea dirijorului max	mm ²	2.5
Greutate	g	120	
Grad IP terminale		IP20	

Dimensiuni



Diagrame de cablare



Clasificare ETIM

ETIM 8.0

EC001286 -
 Auxiliary device
 for distribution
 board devices