



Caracteristici electrice

Tensiune nominală de izolație Ui IEC/EN	V	500
Tensiune nominală de funcționare DC	VDC	24

Condiții ambientale

Temperatura de Operare

Temperatura min	°C	-5
Temperatura max	°C	+40

Temperatura de depozitare

Temperatura min	°C	-40
Temperatura max	°C	+80

Altitudine maximă m 2000

Umiditate relativă % 90

Caracteristici mecanice

Poziția de operare

normală permisă	Plan vertical Orice
--------------------	------------------------

Cuplu de strângere pentru terminale

min	Nm	0.6
max	Nm	0.6
min	lbin	0.45
max	lbin	0.45

Terminale Instrument

Flat-blade
screwdriver

Secțiunea conductorului

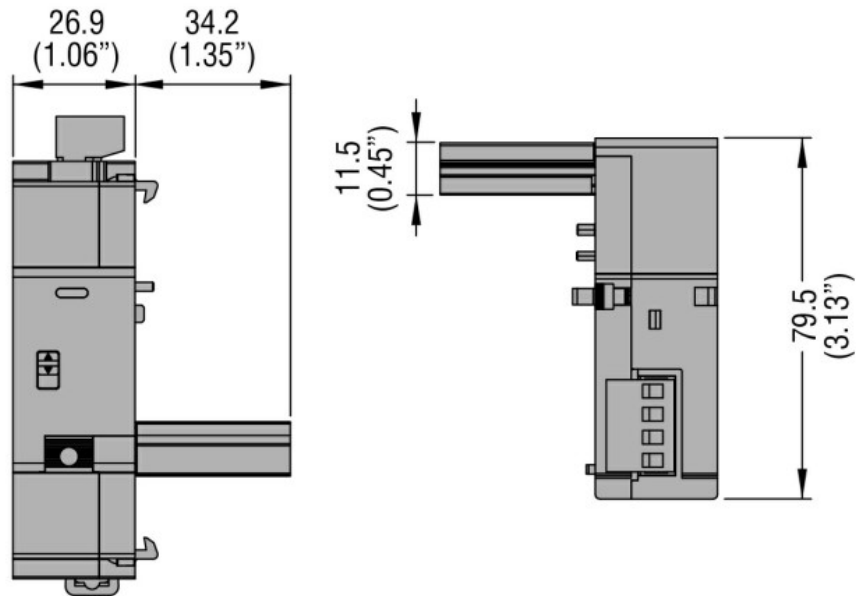
IEC

Secțiunea dirijorului min	mm ²	0.5
Secțiunea dirijorului max	mm ²	2.5

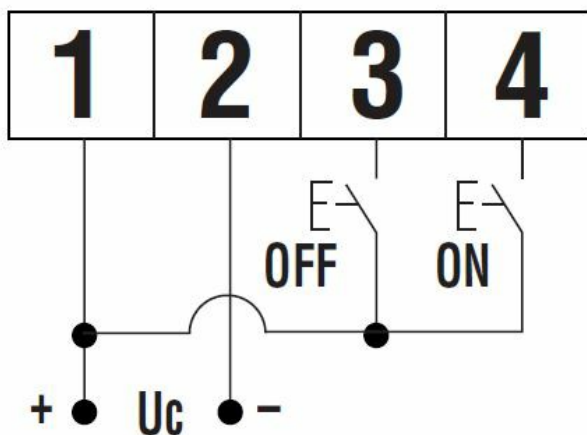
Greutate g 120

Grad IP terminale IP20

Dimensiuni



Diagrame de cablare



Clasificare ETIM

ETIM 8.0

EC001286 -
 Auxiliary device
 for distribution
 board devices