



Caracteristici electrice

Tensiune nominală de izolație Ui IEC/EN	V	500
Tensiune nominală de funcționare DC	VDC	24

Condiții ambientale

Temperatura de Operare

Temperatura min	°C	-5
Temperatura max	°C	+40

Temperatura de depozitare

Temperatura min	°C	-40
Temperatura max	°C	+80

Altitudine maximă	m	2000
-------------------	---	------

Umiditate relativă	%	90
--------------------	---	----

Caracteristici mecanice

Poziția de operare

normală	Plan vertical
permisă	Orice

Cuplu de strângere pentru terminale

min	Nm	0.6
max	Nm	0.6
min	lbin	0.45
max	lbin	0.45

Terminale Instrument

Flat-blade
screwdriver

Secțiunea conductorului

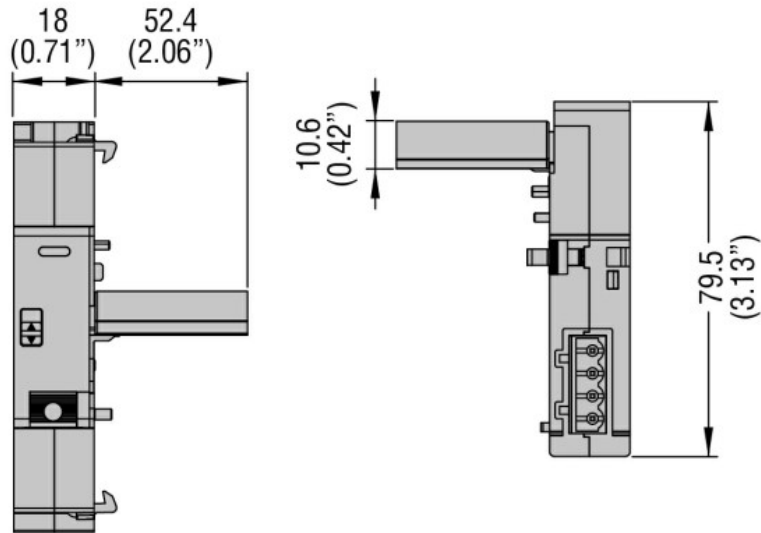
IEC

Secțiunea dirijorului min	mm ²	0.5
Secțiunea dirijorului max	mm ²	2.5

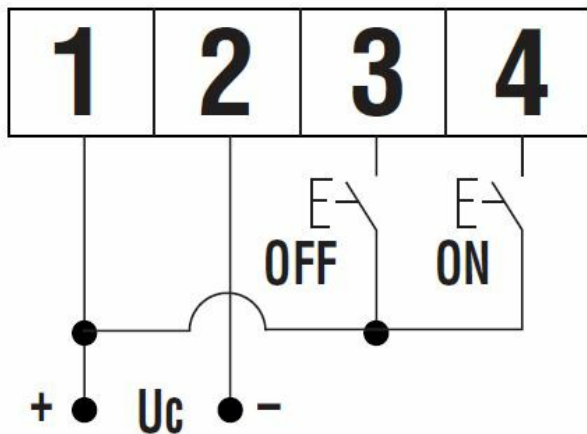
Greutate	g	98
----------	---	----

Grad IP terminale	IP20
-------------------	------

Dimensiuni



Diagrame de cablare



Clasificare ETIM

ETIM 8.0

EC001286 -
Auxiliary device
for distribution
board devices