



Denumirea produsului

Bobine de deschidere

Denumirea tipului de produs

P1X16230

Caracteristici electrice

Tensiune nominală de izolație Ui IEC/EN	V	500
Tensiune nominală de rezistență la impuls Uimp	kV	2500
Tensiune nominală de funcționare AC (IEC)	VAC	110...415
Frecvența nominală	Hz	50/60

Condiții ambientale

Temperatura de Operare

Temperatura min	°C	-40
Temperatura max	°C	+70

Alitudine maximă

m	2000
---	------

Caracteristici mecanice

Cuplu de strângere pentru terminale

max	Nm	1
max	lbin	0.74

Secțiunea dirijorului

IEC

max	mm ²	2.5
-----	-----------------	-----

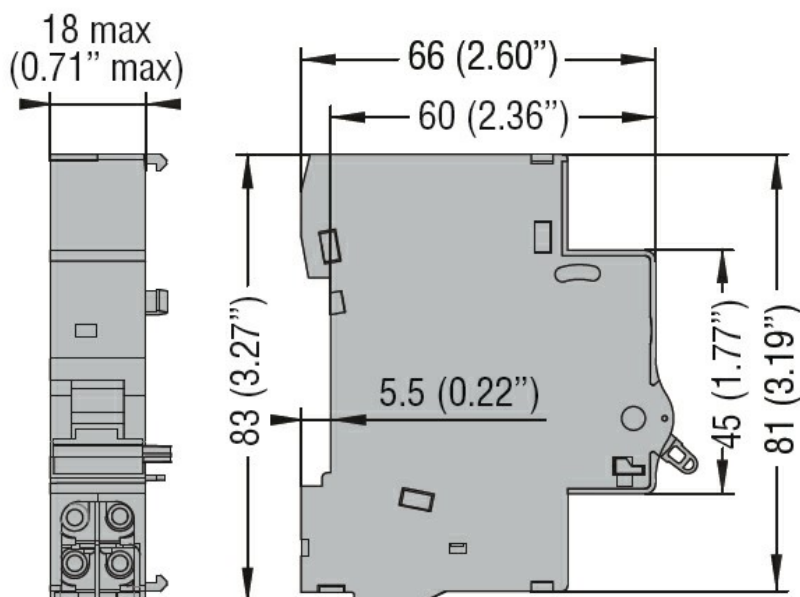
Greutate

g	70
---	----

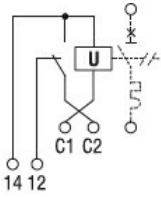
Grad IP frontal

20

Dimensiuni



Diagrame de cablare



Certificari si conformitate

Conformitate

IEC/EN 60947-5-1. UR "UL Recognized" per Canada e USA.

Certificari

cULus

EAC

Clasificare ETIM

ETIM 8.0

EC001023 -
Bobina de curent
de derivație