



Denumirea produsului

Denumirea tipului de produs

Numărul de poli

Număr de module DIN

Conformitate

Blocuri
suplimentare și
accesorii - 1
contact
comutator
P1X1011
1 C/O
0.5
IEC/EN/BS
60947-5-1

Caracteristici electrice

Tensiune nominală de rezistență la impuls Uimp	kV	4
Tensiune nominală de funcționare AC (IEC)	VAC	400
Curent nominal (In)	A	6
Conductivitate		24V 10mA

Conditii ambientale

Temperatura de Operare

Temperatura min	°C	-40
Temperatura max	°C	+70

Temperatura de depozitare

Temperatura min	°C	-40
Temperatura max	°C	+80

Caracteristici mecanice

Poziția de operare

normală permisă	Plan vertical Orice
--------------------	------------------------

Cuplu de strângere pentru terminale

min	Nm	1
max	Nm	1
min	Ibin	0.7
max	Ibin	0.7

Terminale Instrument

PH2

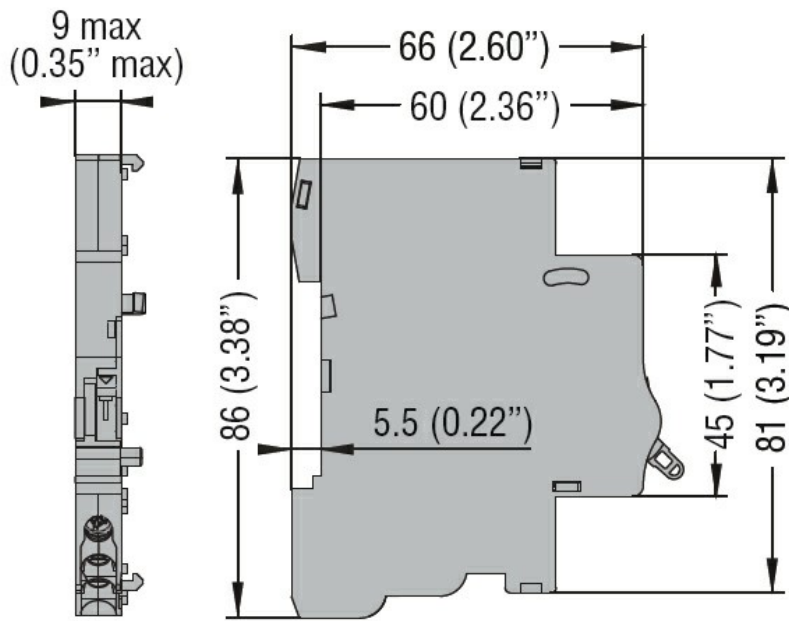
Secțiunea dirijorului

IEC

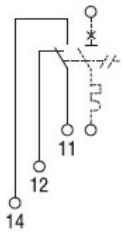
max	mm ²	1x 2.5 - 2x 1.5
	g	40

Greutate

Dimensiuni



Diagrame de cablare



Certificari si conformitate

Conformitate

IEC/EN 60947-5-1. UR "UL Recognized" per Canada e USA.

Certificari

cULus
 EAC

Clasificare ETIM

ETIM 8.0

EC000041 - Bloc
 de contact
 auxiliar