



Residual current circuit breakers (RCCB) with overcurrent protection  
P1RE  
1P+N  
2  
IEC

Denumirea produsului

Denumirea tipului de produs

Numărul de poli

Număr de module DIN

Conformitate

**Caracteristici electrice**

Tensiune nominală de izolație $U_i$ IEC/EN	V	400
Tensiune nominală de rezistență la impuls $U_{imp}$	kV	4
Tensiune nominală de funcționare AC (IEC)	VAC	230
Frecvența nominală	Hz	50/60
Curent nominal ( $I_n$ )	A	25
Curba de declanșare		C
Caracteristica de funcționare reziduală		AC
Curent rezidual nominal	mA	300
Evaluare de scurtcircuit (IEC)	kA	10
Durata de viața electrică	cycles	10000

**Conditii ambientale**

Temperatura de Operare

Temperatura min	°C	-25
Temperatura max	°C	+60

Temperatura de depozitare

Temperatura min	°C	-40
Temperatura max	°C	+80

Altitudine maximă

m	2000
---	------

**Caracteristici mecanice**

Poziția de operare

normală      Plan vertical

Fixare

Sina DIN de 35 mm

Cuplu de strângere pentru terminale

max	Nm	2
max	lbin	15

Terminale Instrument

Pz 2

Secțiunea dirijorului

IEC

min	mm <sup>2</sup>	1
max	mm <sup>2</sup>	16

AWG/Kcmil

min		16
max		3

Durata de viața mecanică

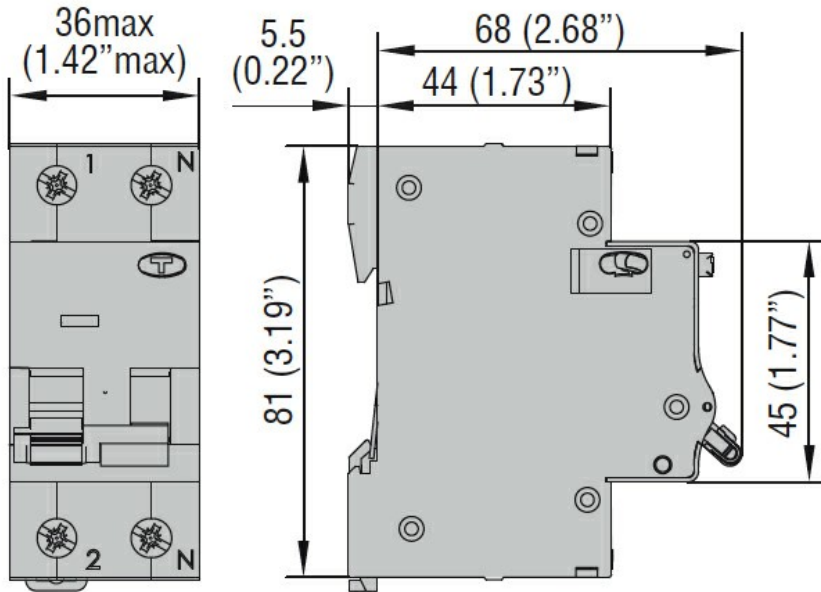
cycles 20000

Greutate

g 205

Grad IP frontal	IP20
Gradul de poluare	2

### Dimensiuni



### Certificari si conformitate

#### Conformitate

IEC/EN/BS 61009-1

#### Certificari

EAC

TÜV-SUD

### Clasificare ETIM

ETIM 8.0

EC000905 -  
Întreruptor  
diferențial/magnet