



Residual current circuit breakers (RCCB) with overcurrent protection
P1RE
1P+N
2
IEC

Denumirea produsului

Denumirea tipului de produs

Numărul de poli

Număr de module DIN

Conformitate

Caracteristici electrice

| | | |
|---|--------|-------|
| Tensiune nominală de izolație U_i IEC/EN | V | 400 |
| Tensiune nominală de rezistență la impuls U_{imp} | kV | 4 |
| Tensiune nominală de funcționare AC (IEC) | VAC | 230 |
| Frecvența nominală | Hz | 50/60 |
| Curent nominal (I_n) | A | 16 |
| Curba de declanșare | | C |
| Caracteristica de funcționare reziduală | | AC |
| Curent rezidual nominal | mA | 300 |
| Evaluare de scurtcircuit (IEC) | kA | 10 |
| Durata de viața electrică | cycles | 10000 |

Conditii ambientale

Temperatura de Operare

| | | |
|-----------------|----|-----|
| Temperatura min | °C | -25 |
| Temperatura max | °C | +60 |

Temperatura de depozitare

| | | |
|-----------------|----|-----|
| Temperatura min | °C | -40 |
| Temperatura max | °C | +80 |

Altitudine maximă

| | |
|---|------|
| m | 2000 |
|---|------|

Caracteristici mecanice

Poziția de operare

normală Plan vertical

Fixare

Sina DIN de 35 mm

Cuplu de strângere pentru terminale

| | | |
|-----|------|----|
| max | Nm | 2 |
| max | Ibin | 15 |

Terminale Instrument

Pz 2

Secțiunea dirijorului

IEC

| | | |
|-----|-----------------|----|
| min | mm ² | 1 |
| max | mm ² | 16 |

AWG/Kcmil

| | | |
|-----|--|----|
| min | | 16 |
| max | | 3 |

Durata de viața mecanică

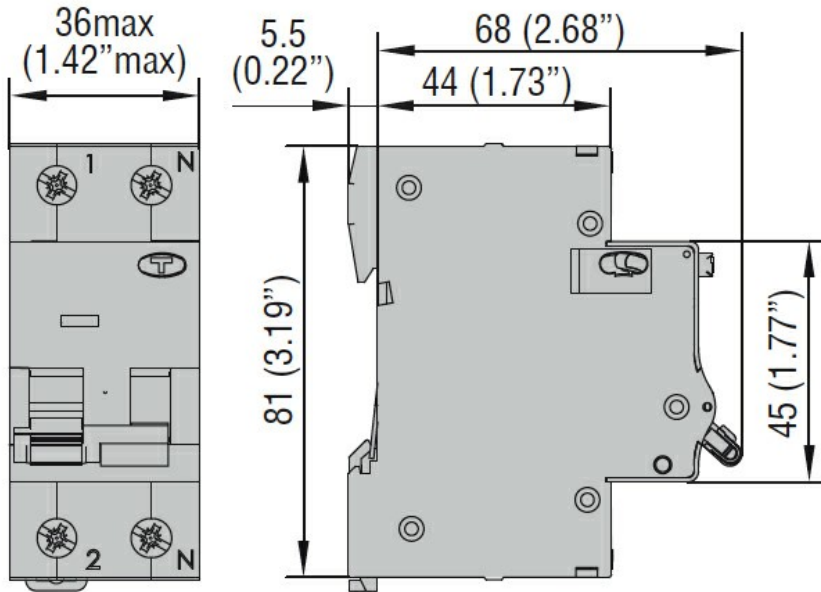
cycles 20000

Greutate

g 205

| | |
|-------------------|------|
| Grad IP frontal | IP20 |
| Gradul de poluare | 2 |

Dimensiuni



Certificari si conformitate

Conformitate

IEC/EN/BS 61009-1

Certificari

EAC

TÜV-SUD

Clasificare ETIM

ETIM 8.0

EC000905 -
Întreruptor
diferențial/magnet