



Residual current circuit breakers (RCCB) with overcurrent protection
P1RE
1P+N
2
IEC

Denumirea produsului

Denumirea tipului de produs

Numărul de poli

Număr de module DIN

Conformitate

Caracteristici electrice

Tensiune nominală de izolație Ui IEC/EN	V	400
Tensiune nominală de rezistență la impuls Uimp	kV	4
Tensiune nominală de funcționare AC (IEC)	VAC	230
Frecvența nominală	Hz	50/60
Curent nominal (In)	A	6
Curba de declanșare		C
Caracteristica de funcționare reziduală		A
Curent rezidual nominal	mA	300
Evaluare de scurtcircuit (IEC)	kA	10
Durata de viața electrică	cycles	10000

Conditii ambientale

Temperatura de Operare

Temperatura min	°C	-25
Temperatura max	°C	+60

Temperatura de depozitare

Temperatura min	°C	-40
Temperatura max	°C	+80

Altitudine maximă

m	2000
---	------

Caracteristici mecanice

Poziția de operare

normală	Plan vertical
---------	---------------

Fixare

Sina DIN de 35 mm

Cuplu de strângere pentru terminale

max	Nm	2
max	Ibin	15

Terminale Instrument

Pz 2

Secțiunea dirijorului

IEC

min	mm ²	1
max	mm ²	16

AWG/Kcmil

min		16
max		3

Durata de viața mecanică

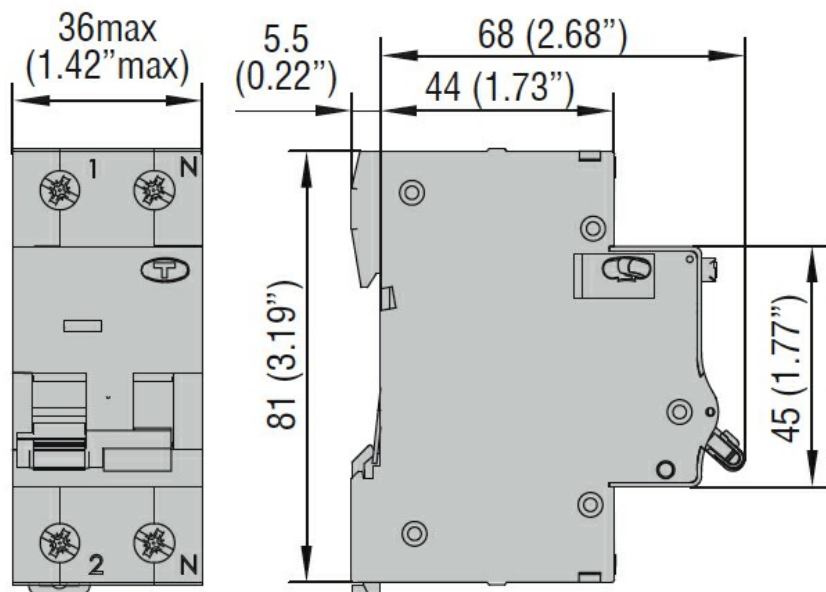
cycles	20000
--------	-------

Greutate

g	205
---	-----

Grad IP frontal	IP20
Gradul de poluare	2

Dimensiuni



Certificari si conformitate

Conformitate

IEC/EN/BS 61009-1

Certificari

EAC

TÜV-SUD

Clasificare ETIM

ETIM 8.0

EC000905 -
Întreruptor
diferențial/magnetic