



Denumirea produsului	Residual current circuit breakers (RCCB) selective
Denumirea tipului de produs	P1RD
Numărul de poli	4P
Număr de module DIN	4
Conformitate	IEC

#### Caracteristici electrice

Tensiune nominală de izolație Ui IEC/EN	V	400
Tensiune nominală de rezistență la impuls Uimp	kV	4
Tensiune nominală de funcționare AC (IEC)	VAC	230/400
Frecvența nominală	Hz	50/60
Curent nominal (In)	A	63
Caracteristica de funcționare reziduală		A selective
Declanșare cu întârziere		Tip S selectiv
Curent rezidual nominal	mA	300 - selective
Evaluare de scurtcircuit (IEC)	kA	10
Durata de viața electrică	cycles	10000

#### Condiții ambientale

Temperatura de Operare	Temperatura min	°C	-35
	Temperatura max	°C	+70
Temperatura de depozitare	Temperatura min	°C	-40
	Temperatura max	°C	+80
Altitudine maximă		m	2000

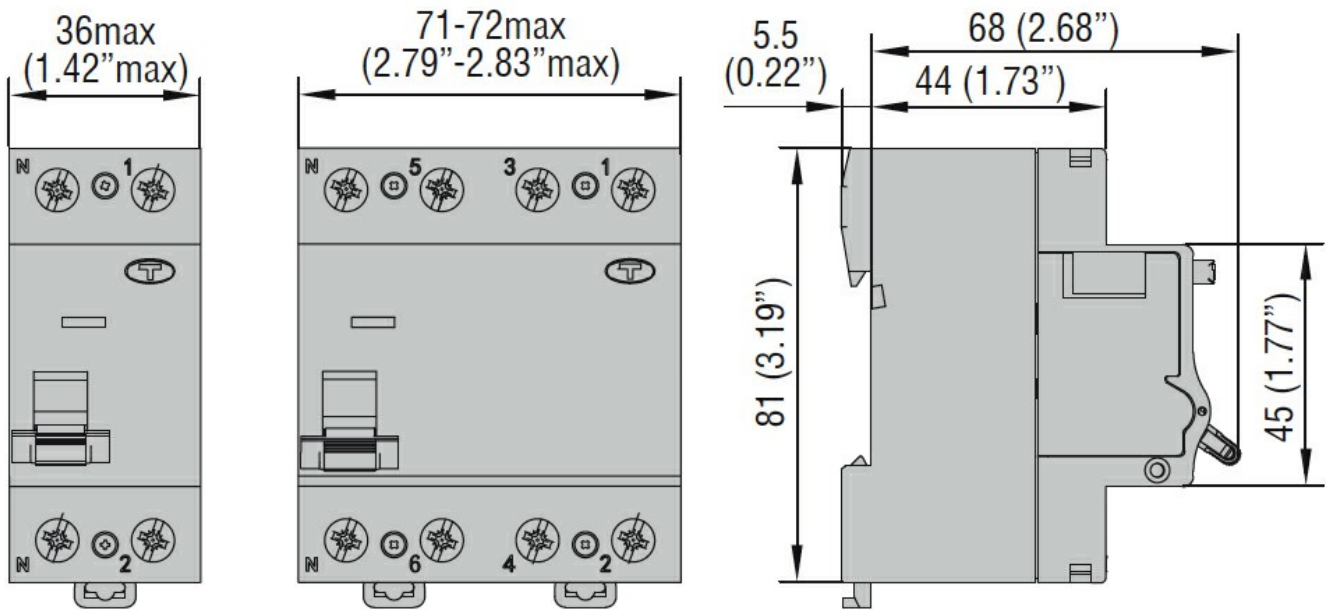
#### Caracteristici mecanice

Poziția de operare	normală		Plan vertical
			Sina DIN de 35 mm
Fixare			
Cuplu de strângere pentru terminale	max	Nm	2
	max	Ibin	15
Terminale Instrument			Pz 2
Secțiunea dirijorului	IEC	min	mm <sup>2</sup> 2.5
		max	mm <sup>2</sup> 35
	AWG/Kcmil	min	14
		max	2
Durata de viața mecanică		cycles	20000
Greutate		g	326
Grad IP frontal			IP20

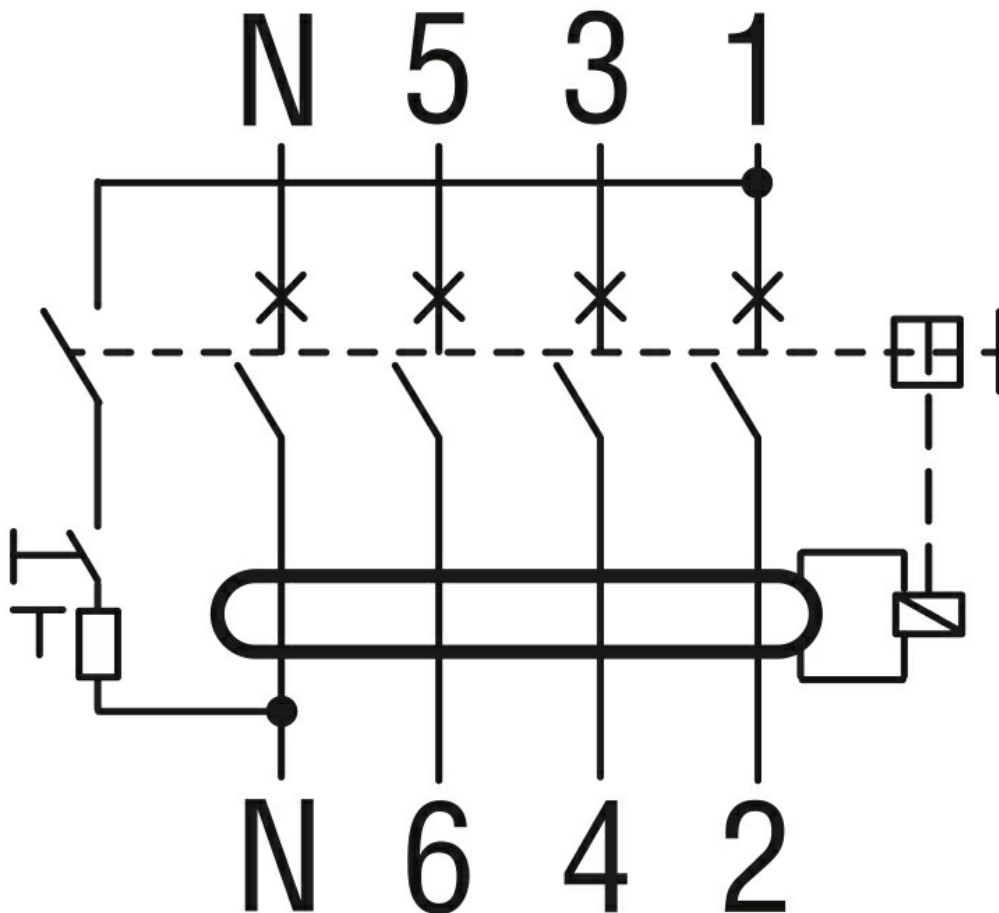
Gradul de poluare

2

Dimensiuni



Diagrame de cablare



Certificari si conformitate

Conformitate

IEC/EN/BS 61008-1

IEC/EN/BS 61008-2-1

Certificari

EAC

TUV-Rheinland

Clasificare ETIM

ETIM 8.0

EC000003 -  
Întreruptor de  
curent rezidual  
(RCCB)