



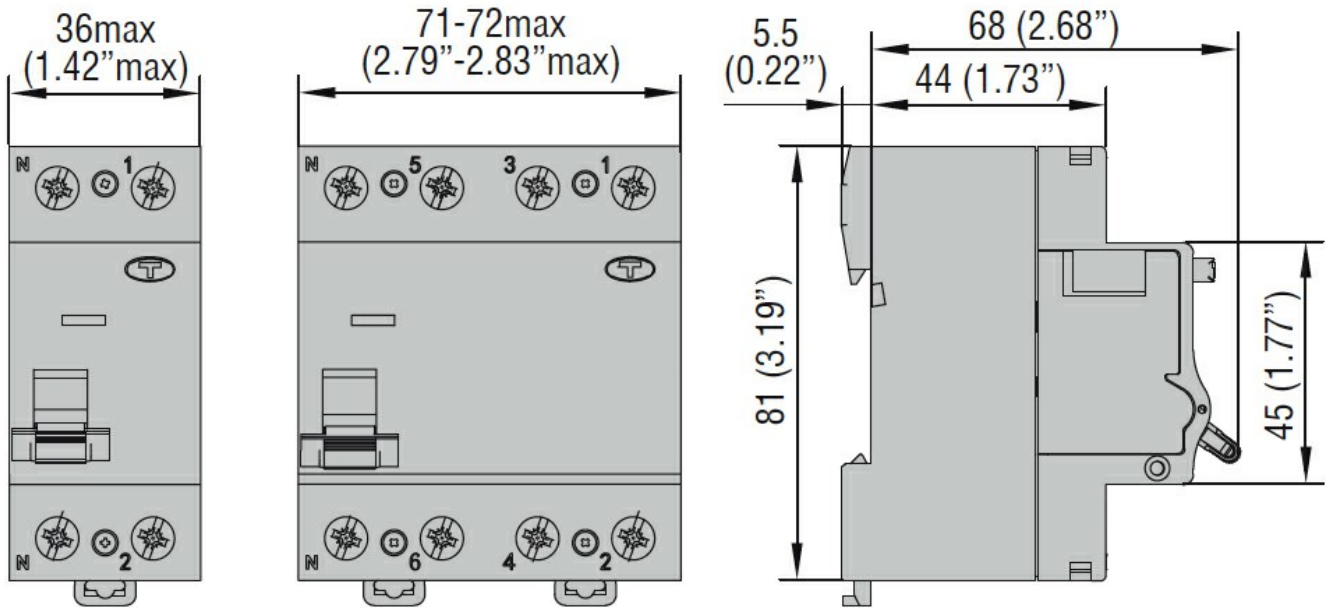
Denumirea produsului	Înteruptoare cu curent rezidual (RCCB)
Denumirea tipului de produs	P1RD
Numărul de poli	4P
Număr de module DIN	4
Conformitate	IEC

Caracteristici electrice			
Tensiune nominală de izolație Ui IEC/EN	V		400
Tensiune nominală de rezistență la impuls Uimp	kV		4
Tensiune nominală de funcționare AC (IEC)	VAC		230/400
Frecvența nominală	Hz		50/60
Curent nominal (In)	A		40
Caracteristica de funcționare reziduală			AC
Curent rezidual nominal	mA		300
Evaluare de scurtcircuit (IEC)	kA		10
Durata de viața electrică	cycles		10000

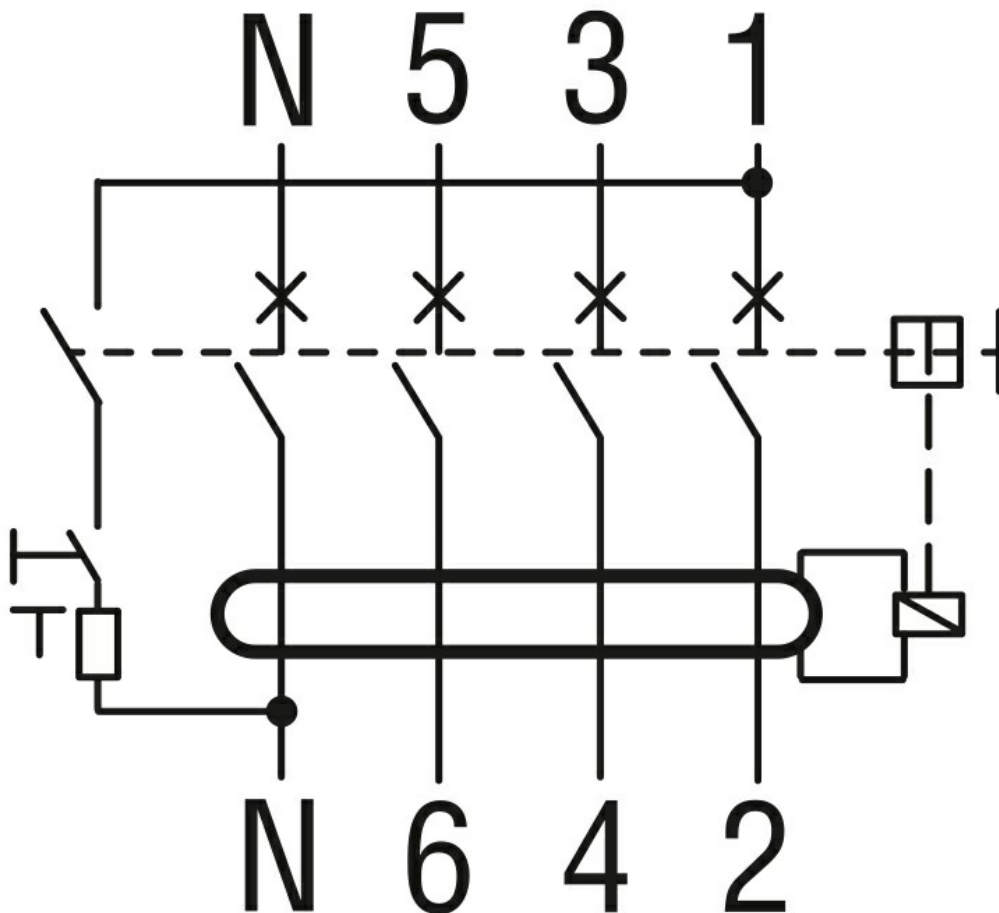
Conditii ambientale			
Temperatura de Operare	Temperatura min	°C	-35
	Temperatura max	°C	+70
Temperatura de depozitare	Temperatura min	°C	-40
	Temperatura max	°C	+80
Altitudine maximă		m	2000

Caracteristici mecanice			
Poziția de operare	normală		Plan vertical
			Sina DIN de 35 mm
Fixare			
Cuplu de strângere pentru terminale	max	Nm	2
	max	Ibin	15
Terminale Instrument			Pz 2
Secțiunea dirijorului	IEC	min	mm ² 2.5
		max	mm ² 35
	AWG/Kcmil	min	14
		max	2
Durata de viața mecanică		cycles	20000
Greutate		g	326
Grad IP frontal			IP20
Gradul de poluare			2

Dimensiuni



Diagrame de cablare



Certificari si conformitate

Conformitate

IEC/EN/BS 61008-1

Certificari

EAC

TÜV-SUD

Clasificare ETIM

ETIM 8.0

EC000003 -
Întreuptor de
curent rezidual
(RCCB)