



Denumirea produsului	Residual current circuit breakers (RCCB) selective
Denumirea tipului de produs	P1RD
Numărul de poli	4P
Număr de module DIN	4
Conformitate	IEC

Caracteristici electrice

Tensiune nominală de izolație Ui IEC/EN	V	400
Tensiune nominală de rezistență la impuls Uimp	kV	4
Tensiune nominală de funcționare AC (IEC)	VAC	230/400
Frecvența nominală	Hz	50/60
Curent nominal (In)	A	40
Caracteristica de funcționare reziduală		A selective
Declanșare cu întârziere		Tip S selectiv
Curent rezidual nominal	mA	300 - selective
Evaluare de scurtcircuit (IEC)	kA	10
Durata de viața electrică	cycles	10000

Condiții ambientale

Temperatura de Operare	Temperatura min	°C	-35
	Temperatura max	°C	+70
Temperatura de depozitare	Temperatura min	°C	-40
	Temperatura max	°C	+80
Altitudine maximă		m	2000

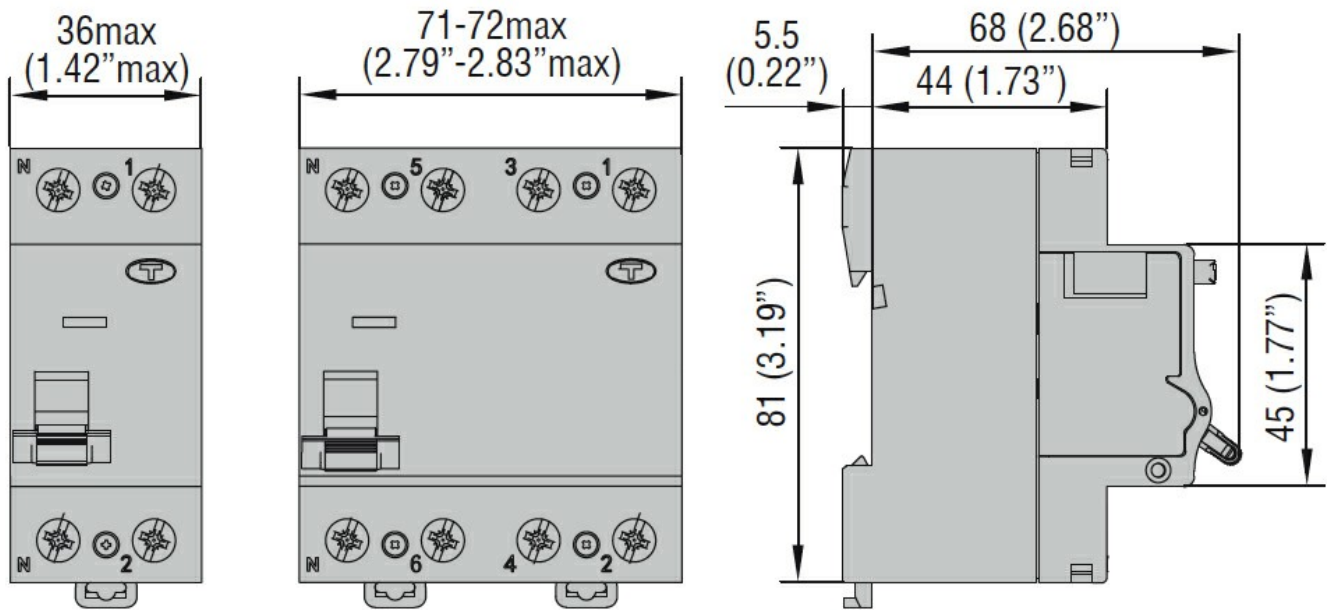
Caracteristici mecanice

Poziția de operare	normală	Plan vertical		
Fixare		Sina DIN de 35 mm		
Cuplu de strângere pentru terminale	max	Nm	2	
	max	Ibin	15	
Terminale Instrument			Pz 2	
Secțiunea dirijorului	IEC	min	mm ²	2.5
		max	mm ²	35
	AWG/Kcmil	min		14
		max		2
Durata de viața mecanică		cycles	20000	
Greutate		g	326	
Grad IP frontal			IP20	

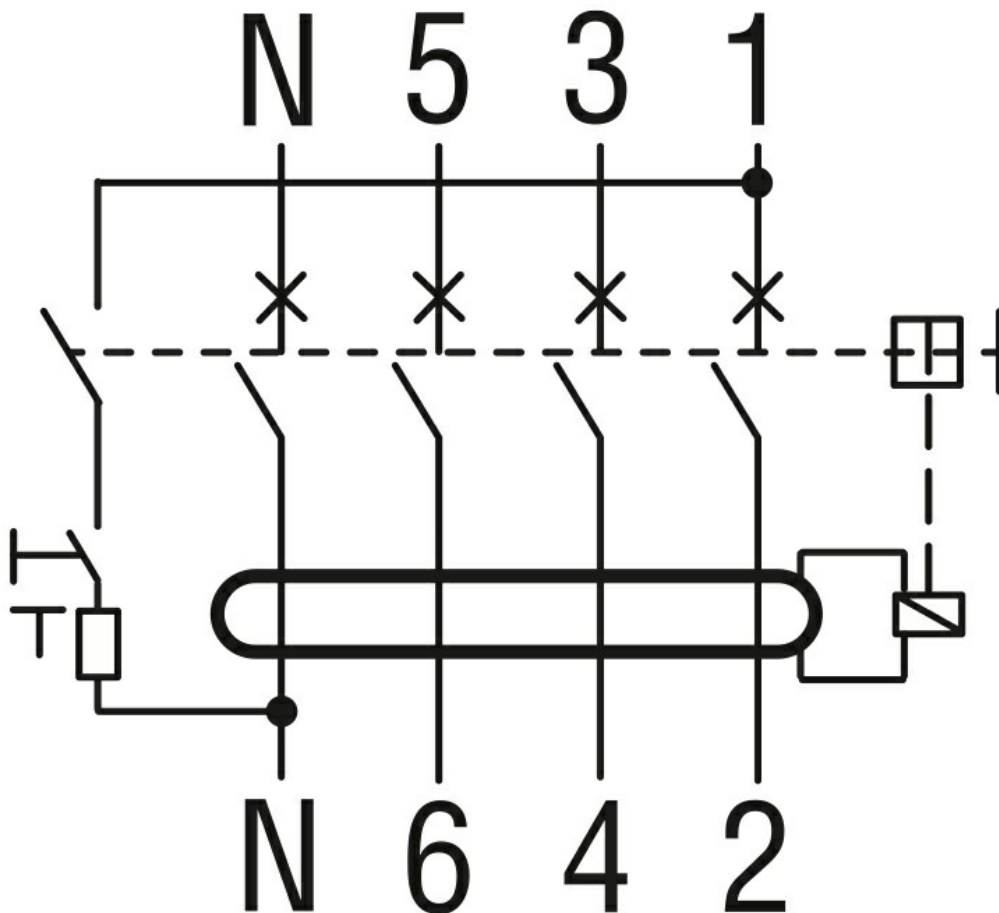
Gradul de poluare

2

Dimensiuni



Diagrame de cablare



Certificari si conformitate

Conformitate

IEC/EN/BS 61008-1

IEC/EN/BS 61008-2-1

Certificari

EAC

TUV-Rheinland

Clasificare ETIM

ETIM 8.0

EC000003 -
Întreruptor de
curent rezidual
(RCCB)