



| | |
|-----------------------------|--|
| Denumirea produsului | Înteruptoare cu curent rezidual (RCCB) |
| Denumirea tipului de produs | P1RD |
| Numărul de poli | 4P |
| Număr de module DIN | 4 |
| Conformitate | IEC |

Caracteristici electrice

| | | |
|--|--------|---------|
| Tensiune nominală de izolație Ui IEC/EN | V | 400 |
| Tensiune nominală de rezistență la impuls Uimp | kV | 4 |
| Tensiune nominală de funcționare AC (IEC) | VAC | 230/400 |
| Frecvența nominală | Hz | 50/60 |
| Curent nominal (In) | A | 40 |
| Caracteristica de funcționare reziduală | | A |
| Curent rezidual nominal | mA | 300 |
| Evaluare de scurtcircuit (IEC) | kA | 10 |
| Durata de viața electrică | cycles | 10000 |

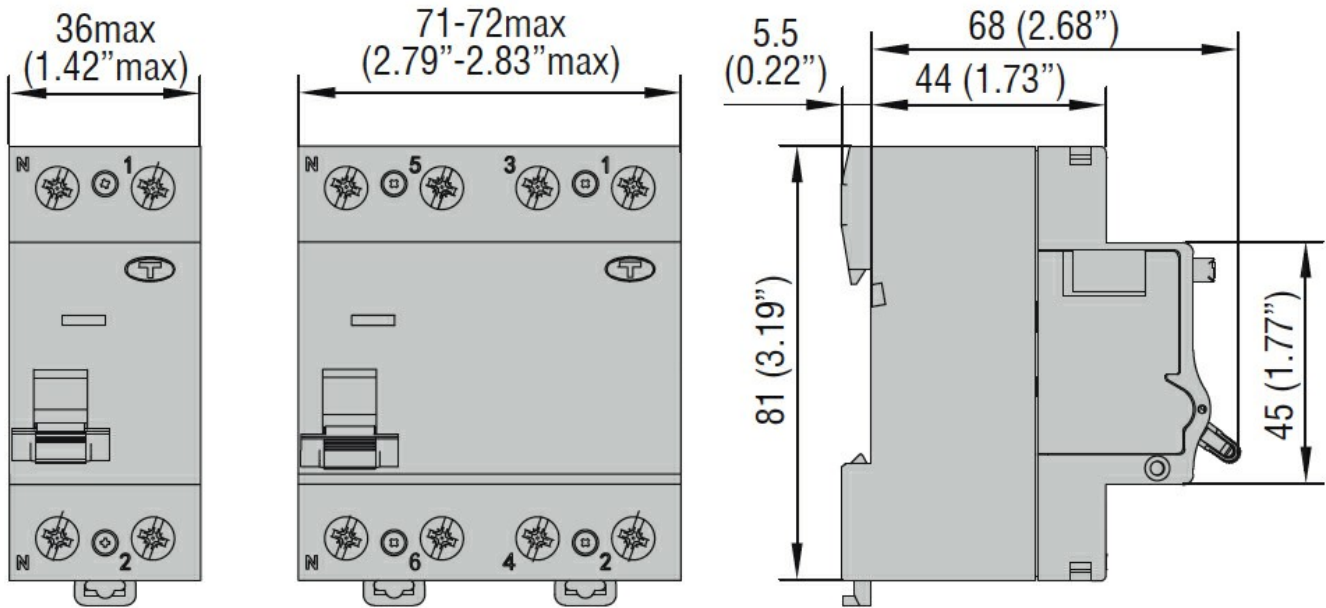
Conditii ambientale

| | | | |
|---------------------------|-----------------|----|------|
| Temperatura de Operare | Temperatura min | °C | -35 |
| | Temperatura max | °C | +70 |
| Temperatura de depozitare | Temperatura min | °C | -40 |
| | Temperatura max | °C | +80 |
| Altitudine maximă | | m | 2000 |

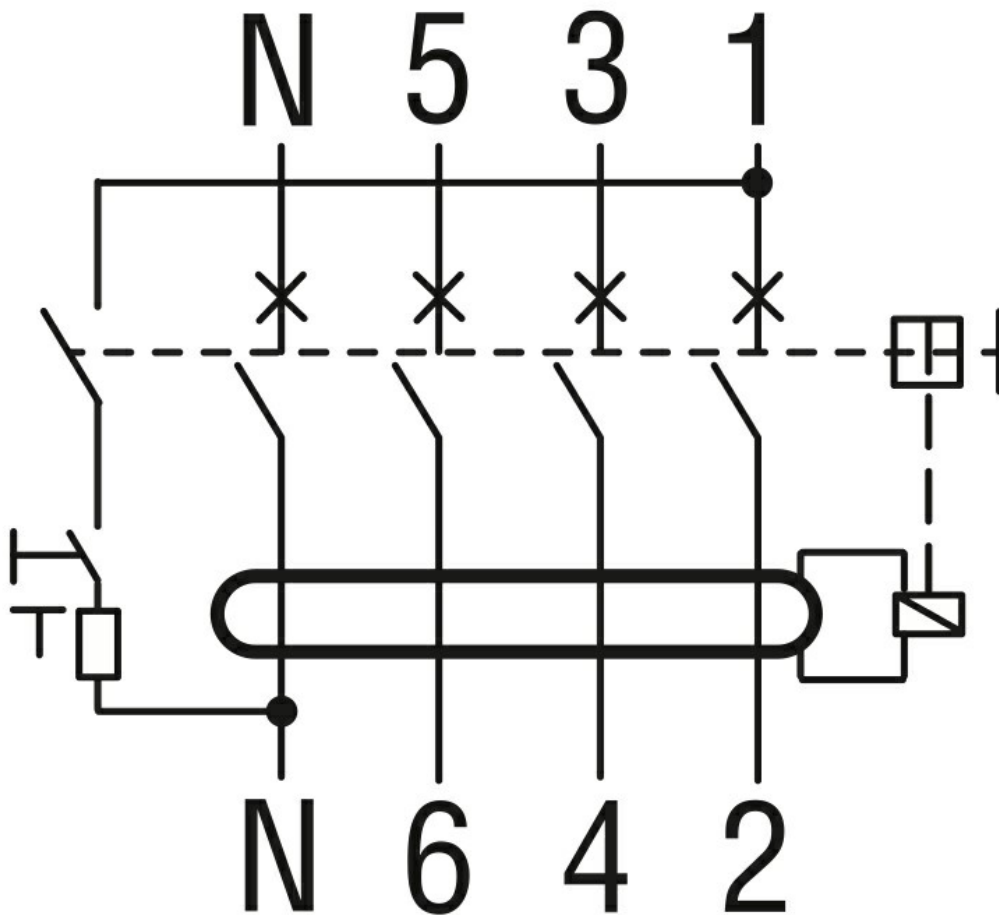
Caracteristici mecanice

| | | | | |
|-------------------------------------|-----------|-------------------|-----------------|-----|
| Poziția de operare | normală | Plan vertical | | |
| Fixare | | Sina DIN de 35 mm | | |
| Cuplu de strângere pentru terminale | max | Nm | 2 | |
| | max | Ibin | 15 | |
| Terminale Instrument | | | Pz 2 | |
| Secțiunea dirijorului | IEC | min | mm ² | 2.5 |
| | | max | mm ² | 35 |
| | AWG/Kcmil | min | | 14 |
| | | max | | 2 |
| Durata de viața mecanică | | cycles | 20000 | |
| Greutate | | g | 326 | |
| Grad IP frontal | | | IP20 | |
| Gradul de poluare | | | 2 | |

Dimensiuni



Diagrame de cablare



Certificari si conformitate

Conformitate

IEC/EN/BS 61008-1

Certificari

EAC

TÜV-SUD

Clasificare ETIM

ETIM 8.0

EC000003 -
Întreruptor de
curent rezidual
(RCCB)