

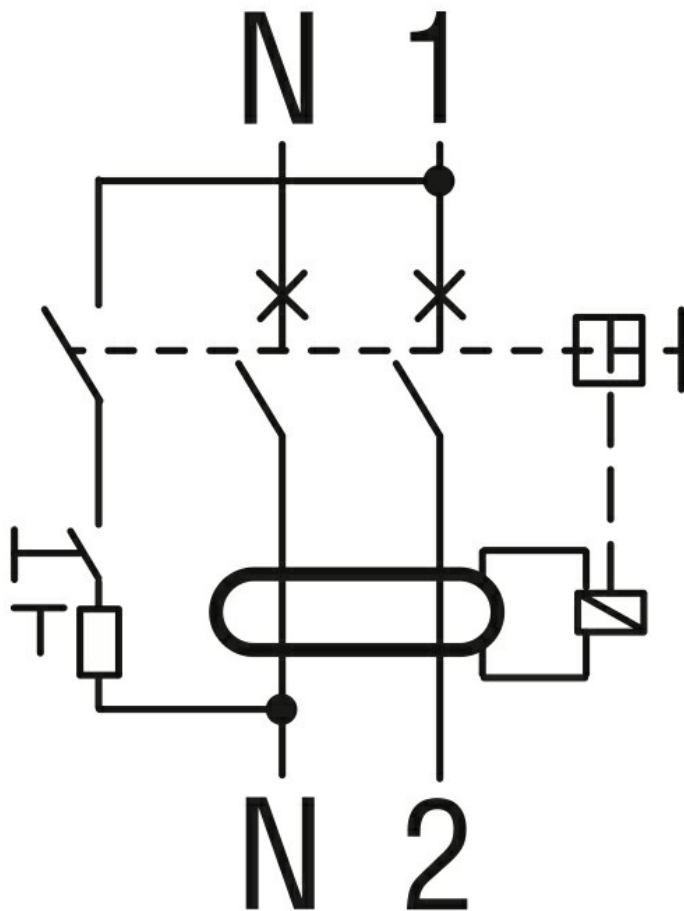


Denumirea produsului	Înteruptoare cu curent rezidual (RCCB)		
Denumirea tipului de produs	P1RD		
Numărul de poli	2P		
Număr de module DIN	2		
Conformitate	IEC		
<b>Caracteristici electrice</b>			
Tensiune nominală de izolație Ui IEC/EN	V	400	
Tensiune nominală de rezistență la impuls Uimp	kV	4	
Tensiune nominală de funcționare AC (IEC)	VAC	230	
Frecvența nominală	Hz	50/60	
Curent nominal (In)	A	40	
Caracteristica de funcționare reziduală		AC	
Curent rezidual nominal	mA	300	
Evaluare de scurtcircuit (IEC)	kA	10	
Durata de viața electrică	cycles	10000	
<b>Conditii ambientale</b>			
Temperatura de Operare	Temperatura min	°C	-35
	Temperatura max	°C	+70
Temperatura de depozitare	Temperatura min	°C	-40
	Temperatura max	°C	+80
Altitudine maximă		m	2000
<b>Caracteristici mecanice</b>			
Poziția de operare	normală	Plan vertical	
Fixare		Sina DIN de 35 mm	
Cuplu de strângere pentru terminale	max	Nm	2
	max	Ibin	15
Terminale Instrument		Pz 2	
Secțiunea dirijorului	IEC	min	mm <sup>2</sup> 2.5
		max	mm <sup>2</sup> 35
	AWG/Kcmil	min	14
		max	2
Durata de viața mecanică		cycles	20000
Greutate		g	185
Grad IP frontal		IP20	
Gradul de poluare		2	

Dimensiuni



Diagrame de cablare



Certificari si conformitate

Conformitate

IEC/EN/BS 61008-1

---

Certificari

EAC

TÜV-SUD

---

Clasificare ETIM

ETIM 8.0

EC000003 -  
Întreuptor de  
curent rezidual  
(RCCB)