



Denumirea produsului	Residual current circuit breakers (RCCB) selective
Denumirea tipului de produs	P1RD
Numărul de poli	2P
Număr de module DIN	2
Conformitate	IEC

Caracteristici electrice			
Tensiune nominală de izolație Ui IEC/EN	V		400
Tensiune nominală de rezistență la impuls Uimp	kV		4
Tensiune nominală de funcționare AC (IEC)	VAC		230
Frecvența nominală	Hz		50/60
Curent nominal (In)	A		40
Caracteristica de funcționare reziduală			A selective
Declanșare cu întârziere			Tip S selectiv
Curent rezidual nominal	mA		300 - selective
Evaluare de scurtcircuit (IEC)	kA		10
Durata de viața electrică	cycles		10000

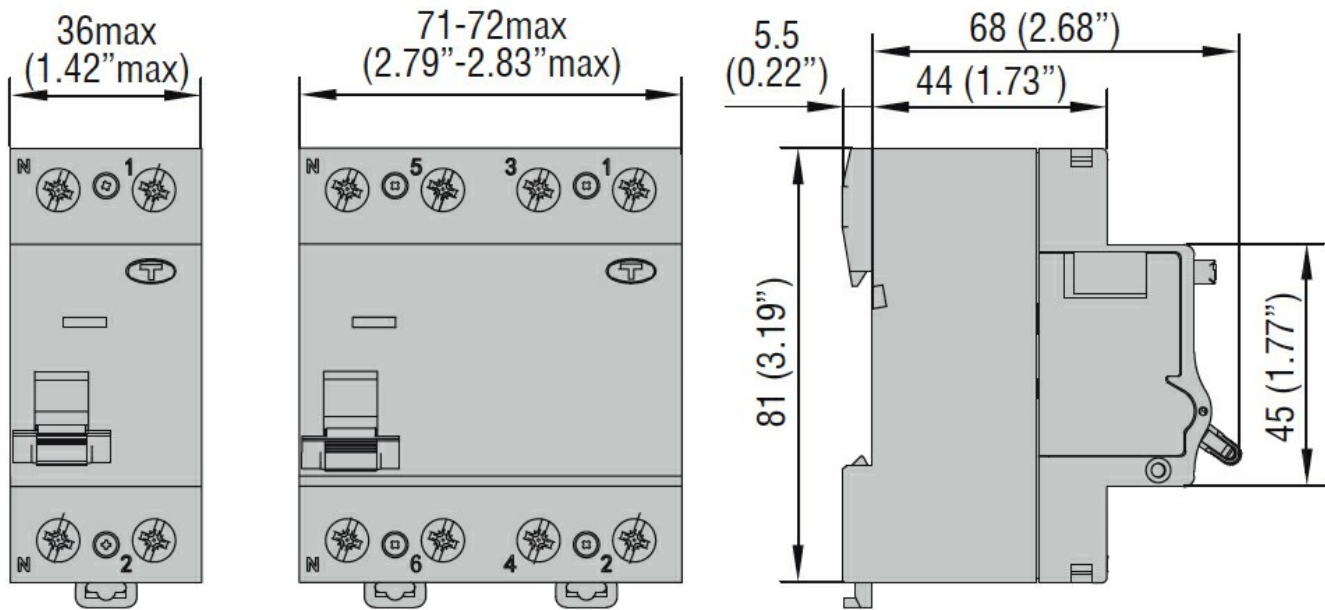
Condiții ambientale			
Temperatura de Operare	Temperatura min	°C	-35
	Temperatura max	°C	+70
Temperatura de depozitare	Temperatura min	°C	-40
	Temperatura max	°C	+80
Altitudine maximă		m	2000

Caracteristici mecanice			
Poziția de operare		normală	Plan vertical
	Fixare		Sina DIN de 35 mm
Cuplu de strângere pentru terminale	max	Nm	2
	max	Ibin	15
Terminale Instrument			Pz 2
Secțiunea dirijorului	IEC	min	mm ² 2.5
		max	mm ² 35
	AWG/Kcmil	min	14
		max	2
Durata de viața mecanică		cycles	20000
Greutate		g	185
Grad IP frontal			IP20

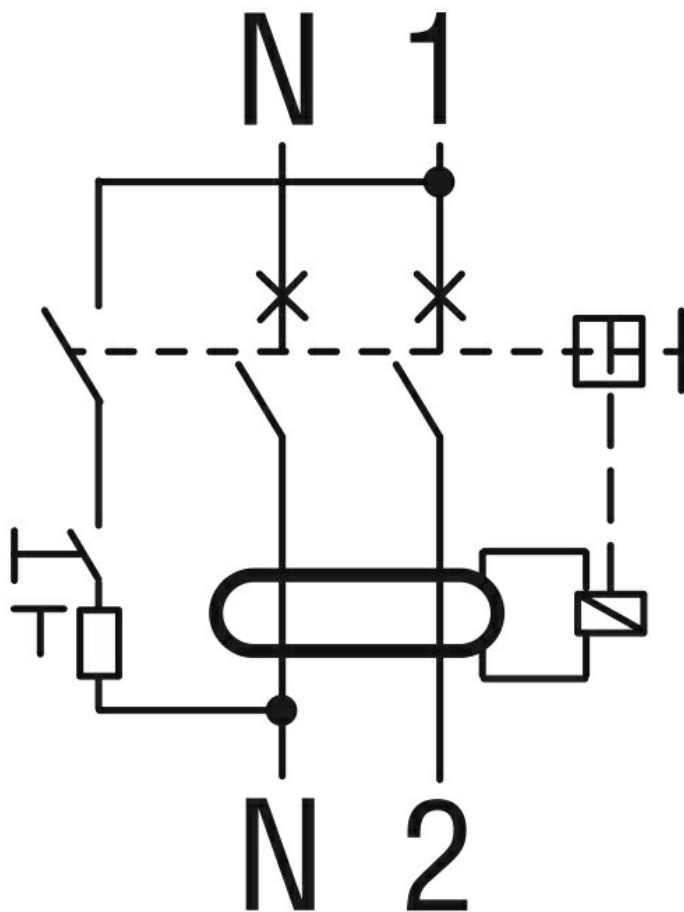
Gradul de poluare

2

Dimensiuni



Diagrame de cablare



Certificari si conformitate

Conformitate

IEC/EN/BS 61008-1

IEC/EN/BS 61008-2-1

Certificari

EAC

TUV-Rheinland

Clasificare ETIM

ETIM 8.0

EC000003 -
Întreruptor de
curent rezidual
(RCCB)