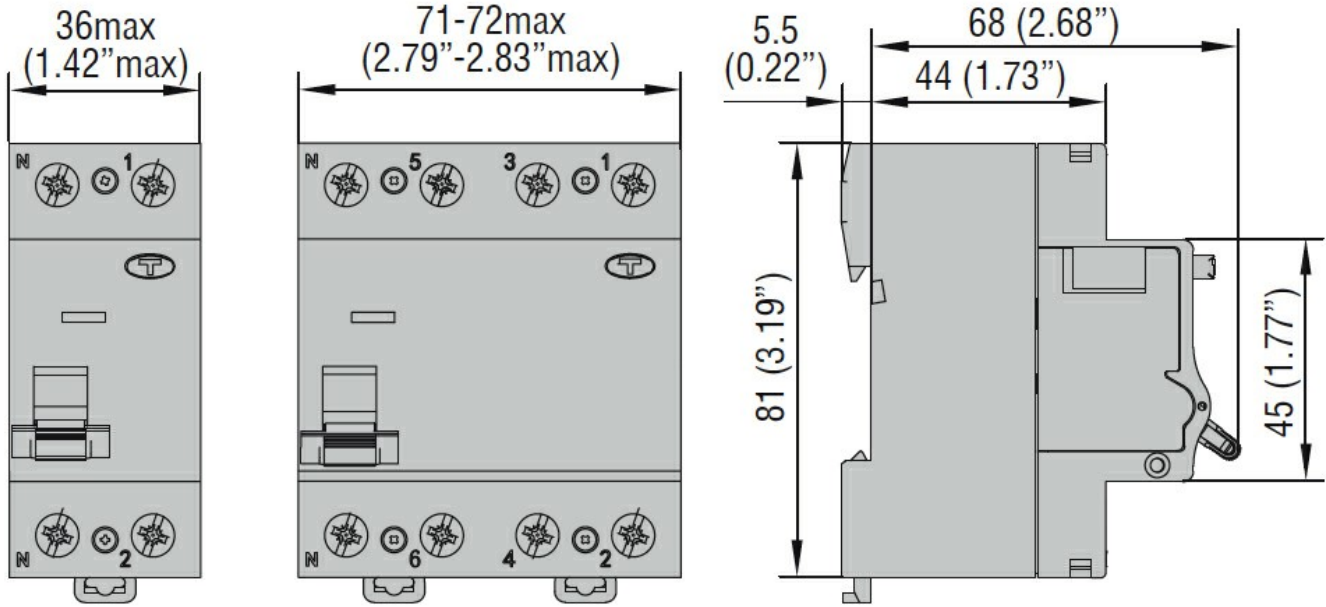


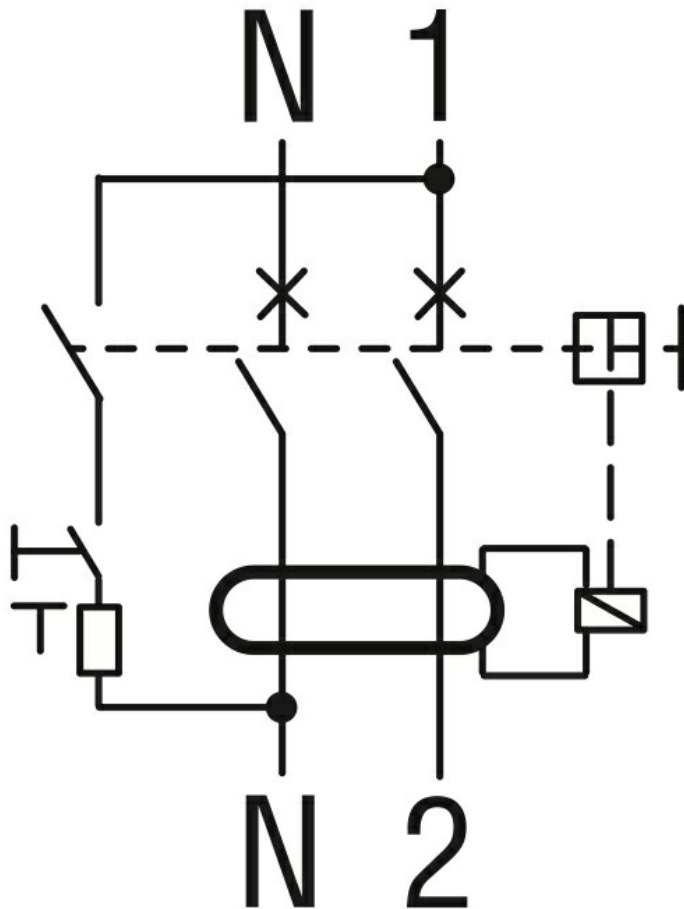


Denumirea produsului	Înteruptoare cu curent rezidual (RCCB)			
Denumirea tipului de produs	P1RD			
Numărul de poli	2P			
Număr de module DIN	2			
Conformitate	IEC			
Caracteristici electrice				
Tensiune nominală de izolație Ui IEC/EN	V	400		
Tensiune nominală de rezistență la impuls Uimp	kV	4		
Tensiune nominală de funcționare AC (IEC)	VAC	230		
Frecvența nominală	Hz	50/60		
Curent nominal (In)	A	25		
Caracteristica de funcționare reziduală	AC			
Curent rezidual nominal	mA	300		
Evaluare de scurtcircuit (IEC)	kA	10		
Durata de viața electrică	cycles	10000		
Conditii ambientale				
Temperatura de Operare	Temperatura min	°C	-35	
	Temperatura max	°C	+70	
Temperatura de depozitare	Temperatura min	°C	-40	
	Temperatura max	°C	+80	
Altitudine maximă	m	2000		
Caracteristici mecanice				
Poziția de operare	normală	Plan vertical		
Fixare	Sina DIN de 35 mm			
Cuplu de strângere pentru terminale	max	Nm	2	
	max	Ibin	15	
Terminale Instrument	Pz 2			
Secțiunea dirijorului	IEC	min	mm ²	2.5
		max	mm ²	35
	AWG/Kcmil	min	14	
		max	2	
Durata de viața mecanică	cycles	20000		
Greutate	g	185		
Grad IP frontal	IP20			
Gradul de poluare	2			

Dimensiuni



Diagrame de cablare



Certificari si conformitate

Conformitate

IEC/EN/BS 61008-1

Certificari

EAC

TÜV-SUD

Clasificare ETIM

ETIM 8.0

EC000003 -
Întreuptor de
curent rezidual
(RCCB)