



Denumirea produsului

 Înteruptoare cu
curent rezidual
(RCCB)

Denumirea tipului de produs

P1 RC

Numărul de poli

4P

Număr de module DIN

4

Conformitate

IEC

Caracteristici electrice

Tensiune nominală de izolație Ui IEC/EN	V	400
Tensiune nominală de rezistență la impuls Uimp	kV	4
Tensiune nominală de funcționare AC (IEC)	VAC	230/400
Frecvența nominală	Hz	50/60
Curent nominal (In)	A	80
Caracteristica de funcționare reziduală		B
Curent rezidual nominal	mA	300

Condiții ambientale

Temperatura de Operare

Temperatura min	°C	-35
Temperatura max	°C	+70

Temperatura de depozitare

Temperatura min	°C	-40
Temperatura max	°C	80

Altitudine maximă

m 2000

Caracteristici mecanice

Poziția de operare

normală	Plan vertical
---------	---------------

Fixare

 Sina DIN de 35
mm

Cuplu de strângere pentru terminale

min	Nm	1.8
max	Nm	2
min	lbin	16
max	lbin	17.7

Terminale Instrument

Pz 2

Secțiunea dirijorului

IEC

min	mm ²	2.5
max	mm ²	35

AWG/Kcmil

min		14
max		2

Greutate

g 335

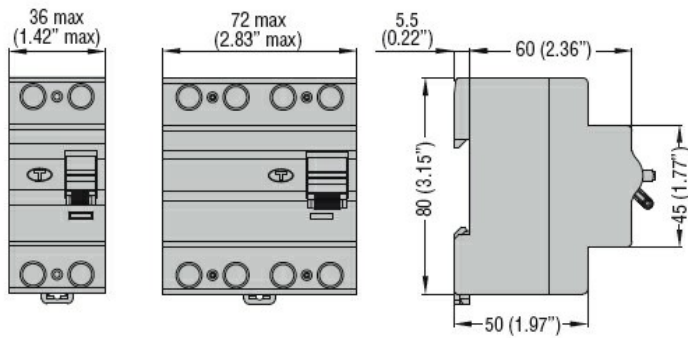
Grad IP frontal

IP20

Gradul de poluare

2

Dimensiuni

**Certificari si conformitate****Conformitate**

IEC/EN/BS 61008-1

IEC/EN/BS 62423

Certificari

TÜV-SUD

Clasificare ETIM

ETIM 8.0

EC000003 -
Întreruptor de
curent rezidual
(RCCB)