



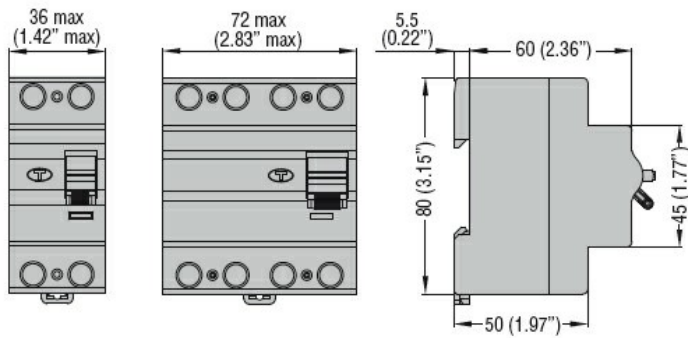
Denumirea produsului	Înteruptoare cu curent rezidual (RCCB)
Denumirea tipului de produs	P1 RC
Numărul de poli	4P
Număr de module DIN	4
Conformitate	IEC

Caracteristici electrice		
Tensiune nominală de izolație Ui IEC/EN	V	400
Tensiune nominală de rezistență la impuls Uimp	kV	4
Tensiune nominală de funcționare AC (IEC)	VAC	230/400
Frecvența nominală	Hz	50/60
Curent nominal (In)	A	63
Caracteristica de funcționare reziduală		B
Curent rezidual nominal	mA	30

Condiții ambientale			
Temperatura de Operare	Temperatura min	°C	-35
	Temperatura max	°C	+70
Temperatura de depozitare	Temperatura min	°C	-40
	Temperatura max	°C	80
Altitudine maximă		m	2000

Caracteristici mecanice				
Poziția de operare	normală		Plan vertical	
			Sina DIN de 35 mm	
Fixare	min	Nm	1.8	
	max	Nm	2	
	min	lbin	16	
	max	lbin	17.7	
Terminale Instrument			Pz 2	
Secțiunea dirijorului	IEC	min	mm <sup>2</sup>	2.5
		max	mm <sup>2</sup>	35
	AWG/Kcmil	min		14
		max		2
Greutate		g	335	
Grad IP frontal			IP20	
Gradul de poluare			2	

### Dimensiuni



**Certificari si conformitate**

Conformitate

IEC/EN/BS 61008-1

IEC/EN/BS 62423

Certificari

TÜV-SUD

**Clasificare ETIM**

ETIM 8.0

EC000003 -  
Întreruptor de  
curent rezidual  
(RCCB)