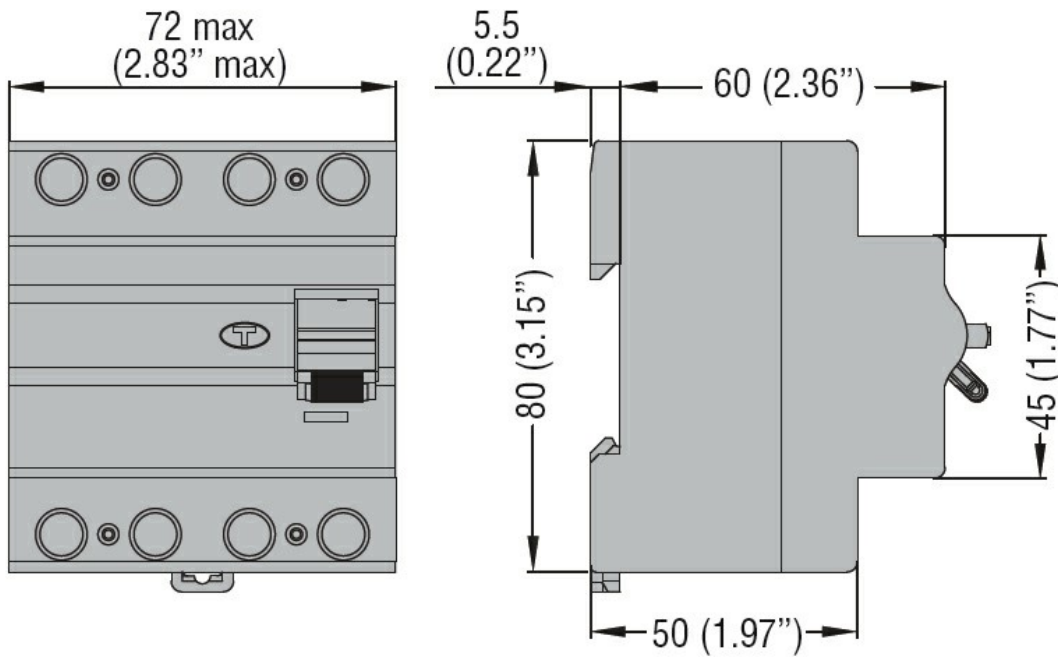




Denumirea produsului	Înteruptoare cu curent rezidual (RCCB)		
Denumirea tipului de produs	P1 RC		
Numărul de poli	4P		
Număr de module DIN	4		
Conformitate	IEC		
Caracteristici electrice			
Tensiune nominală de izolație Ui IEC/EN	V	400	
Tensiune nominală de rezistență la impuls Uimp	kV	4	
Tensiune nominală de funcționare AC (IEC)	VAC	230/400	
Frecvența nominală	Hz	50/60	
Curent nominal (In)	A	63	
Caracteristica de funcționare reziduală	AC		
Curent rezidual nominal	mA	30	
Putere disipată pe stâlp max	W	3.15	
Conditii ambientale			
Temperatura de Operare	Temperatura min	°C	-35
	Temperatura max	°C	+70
Temperatura de depozitare	Temperatura min	°C	-40
	Temperatura max	°C	80
Altitudine maximă	m	2000	
Caracteristici mecanice			
Poziția de operare	normală	Plan vertical	
Fixare	Sina DIN de 35 mm		
Cuplu de strângere pentru terminale	min	Nm	1.8
	max	Nm	2
	min	lbin	16
	max	lbin	17.7
Terminale Instrument	Pz 2		
Secțiunea dirijorului	IEC	min	mm ² 2.5
		max	mm ² 35
	AWG/Kcmil	min	14
		max	2
Greutate	g 326		
Grad IP frontal	IP20		
Gradul de poluare	2		

Dimensiuni



Certificari si conformitate

Conformitate

IEC/EN/BS 61008-1

Certificari

EAC

TÜV-SUD

Clasificare ETIM

ETIM 8.0

EC000003 -
Întreruptor de
curent rezidual
(RCCB)