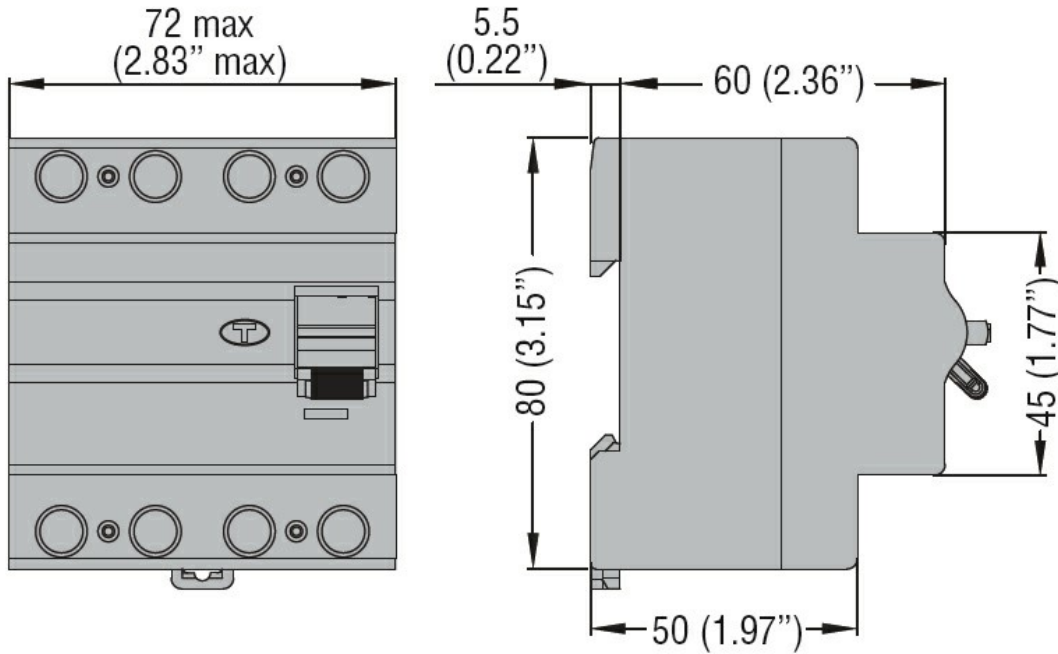




Denumirea produsului	Înteruptoare cu curent rezidual (RCCB)			
Denumirea tipului de produs	P1 RC			
Numărul de poli	4P			
Număr de module DIN	4			
Conformitate	IEC			
<b>Caracteristici electrice</b>				
Tensiune nominală de izolație Ui IEC/EN	V	400		
Tensiune nominală de rezistență la impuls Uimp	kV	4		
Tensiune nominală de funcționare AC (IEC)	VAC	230/400		
Frecvența nominală	Hz	50/60		
Curent nominal (In)	A	40		
Caracteristica de funcționare reziduală	AC			
Curent rezidual nominal	mA	300		
Putere disipată pe stâlp max	W	1.2		
<b>Conditii ambientale</b>				
Temperatura de Operare	Temperatura min	°C	-35	
	Temperatura max	°C	+70	
Temperatura de depozitare	Temperatura min	°C	-40	
	Temperatura max	°C	80	
Altitudine maximă	m	2000		
<b>Caracteristici mecanice</b>				
Poziția de operare	normală	Plan vertical		
Fixare	Sina DIN de 35 mm			
Cuplu de strângere pentru terminale	min	Nm	1.8	
	max	Nm	2	
	min	lbin	16	
	max	lbin	17.7	
Terminale Instrument	Pz 2			
Secțiunea dirijorului	IEC	min	mm <sup>2</sup>	2.5
		max	mm <sup>2</sup>	35
	AWG/Kcmil	min	14	
		max	2	
Greutate	g		326	
Grad IP frontal	IP20			
Gradul de poluare	2			

**Dimensiuni**



**Certificari si conformitate**

Conformitate

IEC/EN/BS 61008-1

Certificari

EAC

TÜV-SUD

**Clasificare ETIM**

ETIM 8.0

EC000003 -  
Întreruptor de  
curent rezidual  
(RCCB)