



Denumirea produsului	Înteruptoare cu curent rezidual (RCCB)
Denumirea tipului de produs	P1 RC
Numărul de poli	4P
Număr de module DIN	4
Conformitate	IEC

#### Caracteristici electrice

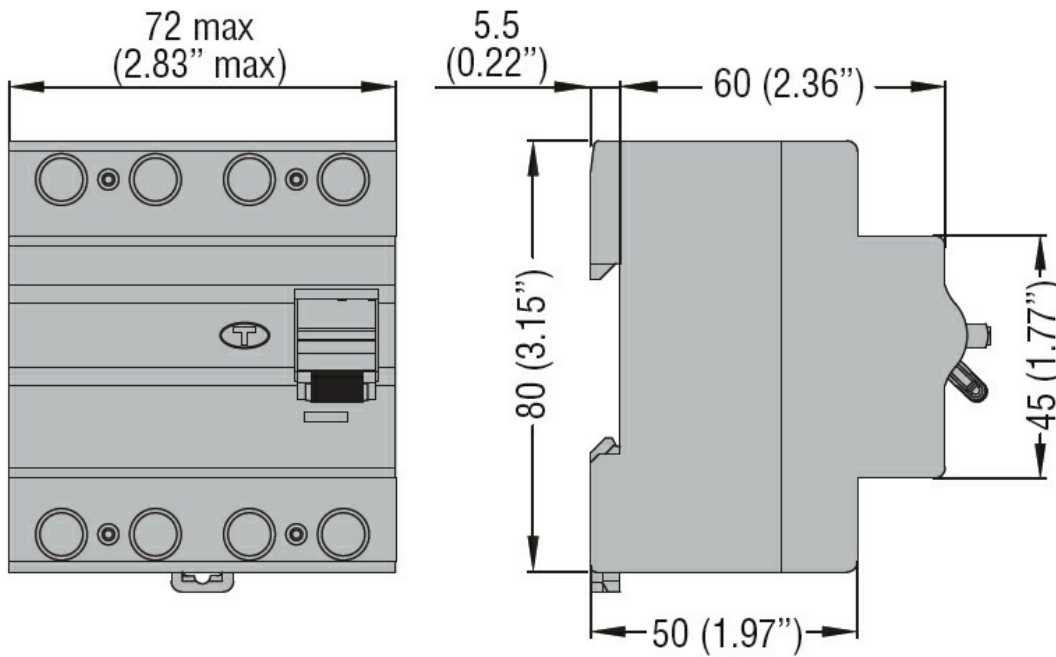
Tensiune nominală de izolație Ui IEC/EN	V	400
Tensiune nominală de rezistență la impuls Uimp	kV	4
Tensiune nominală de funcționare AC (IEC)	VAC	230/400
Frecvența nominală	Hz	50/60
Curent nominal (In)	A	40
Caracteristica de funcționare reziduală		A
Curent rezidual nominal	mA	30
Putere disipată pe stâlp max	W	1.2

#### Conditii ambientale

Temperatura de Operare	Temperatura min	°C	-35
	Temperatura max	°C	+70
Temperatura de depozitare	Temperatura min	°C	-40
	Temperatura max	°C	80
Altitudine maximă		m	2000

#### Caracteristici mecanice

Poziția de operare	normală	Plan vertical		
Fixare		Sina DIN de 35 mm		
Cuplu de strângere pentru terminale	min	Nm	1.8	
	max	Nm	2	
	min	Ibin	16	
	max	Ibin	17.7	
Terminale Instrument		Pz 2		
Secțiunea dirijorului	IEC	min	mm <sup>2</sup>	2.5
		max	mm <sup>2</sup>	35
	AWG/Kcmil	min		14
		max		2
Greutate		g	326	
Grad IP frontal			IP20	
Gradul de poluare			2	

**Dimensiuni****Certificari si conformitate**

## Conformitate

IEC/EN/BS 61008-1

## Certificari

EAC

TÜV-SUD

**Clasificare ETIM**

ETIM 8.0

EC000003 -  
Înteruptor de  
curent rezidual  
(RCCB)