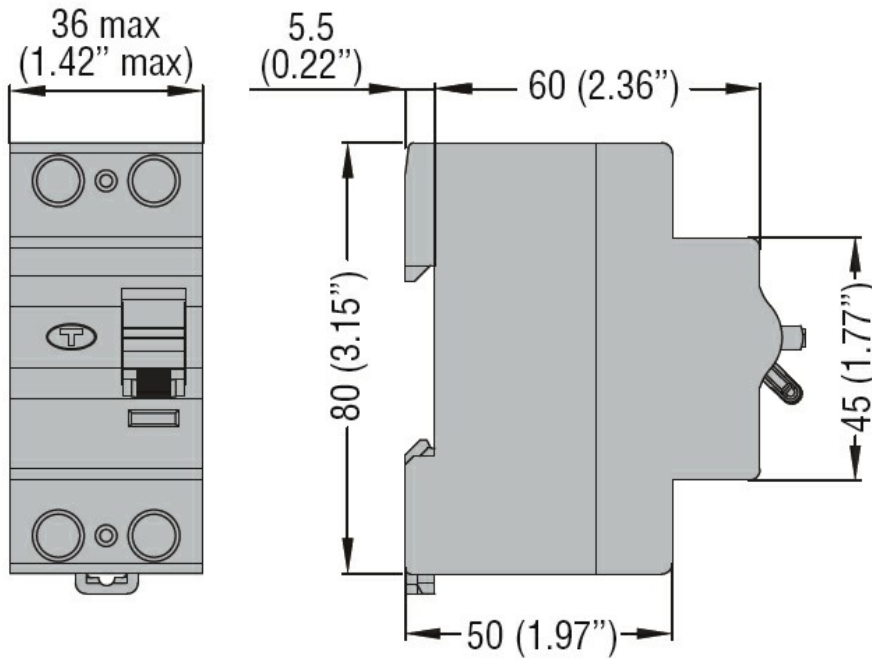




Denumirea produsului	Înteruptoare cu curent rezidual (RCCB)			
Denumirea tipului de produs	P1 RC			
Numărul de poli	2P			
Număr de module DIN	2			
Conformitate	IEC			
Caracteristici electrice				
Tensiune nominală de izolație Ui IEC/EN	V	400		
Tensiune nominală de rezistență la impuls Uimp	kV	4		
Tensiune nominală de funcționare AC (IEC)	VAC	230		
Frecvența nominală	Hz	50/60		
Curent nominal (In)	A	40		
Caracteristica de funcționare reziduală		AC		
Curent rezidual nominal	mA	300		
Putere disipată pe stâlp max	W	1.6		
Conditii ambientale				
Temperatura de Operare	Temperatura min	°C	-35	
	Temperatura max	°C	+70	
Temperatura de depozitare	Temperatura min	°C	-40	
	Temperatura max	°C	80	
Altitudine maximă	m	2000		
Caracteristici mecanice				
Poziția de operare	normală	Plan vertical		
Fixare		Sina DIN de 35 mm		
Cuplu de strângere pentru terminale	min	Nm	1.8	
	max	Nm	2	
	min	lbin	16	
	max	lbin	17.7	
Terminale Instrument		Pz 2		
Secțiunea dirijorului	IEC	min	mm ²	2.5
		max	mm ²	35
	AWG/Kcmil	min		14
		max		2
Greutate		g	185	
Grad IP frontal			IP20	
Gradul de poluare			2	

Dimensiuni



Certificari si conformitate

Conformitate

IEC/EN/BS 61008-1

Certificari

EAC

TÜV-SUD

Clasificare ETIM

ETIM 8.0

EC000003 -
Întreruptor de
curent rezidual
(RCCB)