



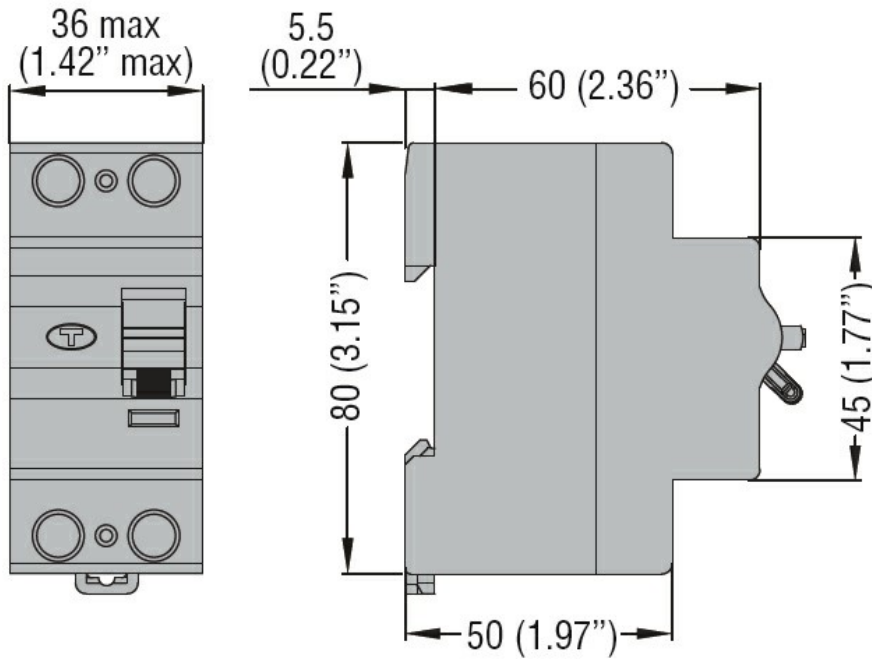
| | |
|-----------------------------|--|
| Denumirea produsului | Înteruptoare cu curent rezidual (RCCB) |
| Denumirea tipului de produs | P1 RC |
| Numărul de poli | 2P |
| Număr de module DIN | 2 |
| Conformitate | IEC |

| Caracteristici electrice | | | |
|--|-----|--|-------|
| Tensiune nominală de izolație Ui IEC/EN | V | | 400 |
| Tensiune nominală de rezistență la impuls Uimp | kV | | 4 |
| Tensiune nominală de funcționare AC (IEC) | VAC | | 230 |
| Frecvența nominală | Hz | | 50/60 |
| Curent nominal (In) | A | | 25 |
| Caracteristica de funcționare reziduală | | | AC |
| Curent rezidual nominal | mA | | 300 |
| Putere disipată pe stâlp max | W | | 0.5 |

| Conditii ambientale | | | |
|---------------------------|-----------------|----|------|
| Temperatura de Operare | Temperatura min | °C | -35 |
| | Temperatura max | °C | +70 |
| Temperatura de depozitare | Temperatura min | °C | -40 |
| | Temperatura max | °C | 80 |
| Altitudine maximă | m | | 2000 |

| Caracteristici mecanice | | | |
|-------------------------------------|-----------|------|---------------------|
| Poziția de operare | normală | | Plan vertical |
| Fixare | | | Sina DIN de 35 mm |
| Cuplu de strângere pentru terminale | min | Nm | 1.8 |
| | max | Nm | 2 |
| | min | lbin | 16 |
| | max | lbin | 17.7 |
| Terminale Instrument | | | Pz 2 |
| Secțiunea dirijorului | IEC | min | mm ² 2.5 |
| | | max | mm ² 35 |
| | AWG/Kcmil | min | 14 |
| | | max | 2 |
| Greutate | | g | 185 |
| Grad IP frontal | | | IP20 |
| Gradul de poluare | | | 2 |

Dimensiuni



Certificari si conformitate

Conformitate

IEC/EN/BS 61008-1

Certificari

EAC

TÜV-SUD

Clasificare ETIM

ETIM 8.0

EC000003 -
Întreruptor de
curent rezidual
(RCCB)