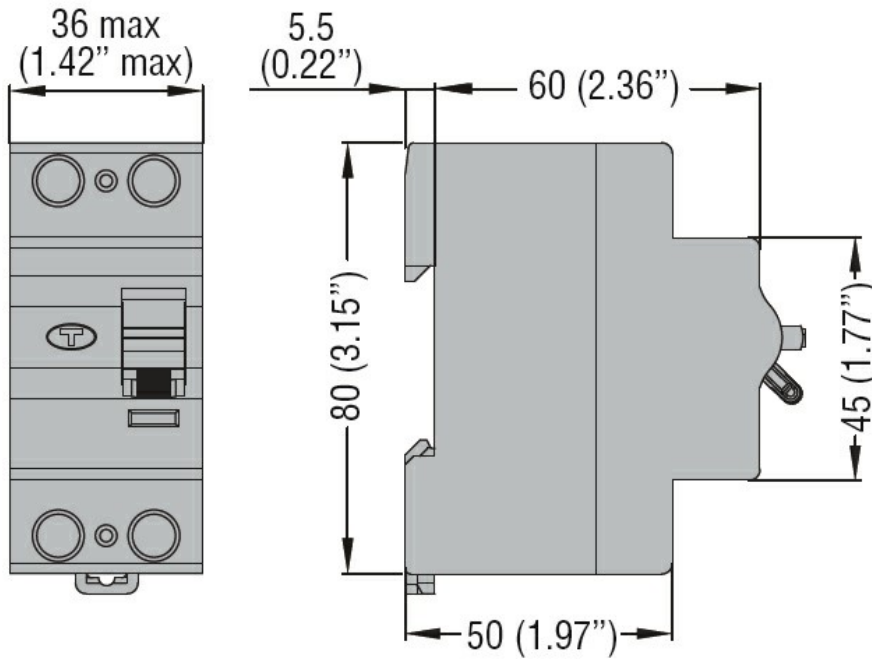




|  |  |                   |                     |
|--|--|-------------------|---------------------|
| Denumirea produsului                           | Înteruptoare cu curent rezidual (RCCB) |                   |                     |
| Denumirea tipului de produs                    | P1 RC                                  |                   |                     |
| Numărul de poli                                | 2P                                     |                   |                     |
| Număr de module DIN                            | 2                                      |                   |                     |
| Conformitate                                   | IEC                                    |                   |                     |
| <b>Caracteristici electrice</b>                |  |                   |                     |
| Tensiune nominală de izolație Ui IEC/EN        | V                                      | 400               |                     |
| Tensiune nominală de rezistență la impuls Uimp | kV                                     | 4                 |                     |
| Tensiune nominală de funcționare AC (IEC)      | VAC                                    | 230               |                     |
| Frecvența nominală                             | Hz                                     | 50/60             |                     |
| Curent nominal (In)                            | A                                      | 25                |                     |
| Caracteristica de funcționare reziduală        |  | AC                |                     |
| Curent rezidual nominal                        | mA                                     | 30                |                     |
| Putere disipată pe stâlp max                   | W                                      | 0.5               |                     |
| <b>Conditii ambientale</b>                     |  |                   |                     |
| Temperatura de Operare                         | Temperatura min                        | °C                | -35                 |
|  | Temperatura max                        | °C                | +70                 |
| Temperatura de depozitare                      | Temperatura min                        | °C                | -40                 |
|  | Temperatura max                        | °C                | 80                  |
| Altitudine maximă                              | m                                      | 2000              |                     |
| <b>Caracteristici mecanice</b>                 |  |                   |                     |
| Poziția de operare                             | normală                                | Plan vertical     |                     |
| Fixare   |  | Sina DIN de 35 mm |                     |
| Cuplu de strângere pentru terminale            | min                                    | Nm                | 1.8                 |
|  | max                                    | Nm                | 2                   |
|  | min                                    | lbin              | 16                  |
|  | max                                    | lbin              | 17.7                |
| Terminale Instrument                           |  | Pz 2              |                     |
| Secțiunea dirijorului                          | IEC                                    | min               | mm <sup>2</sup> 2.5 |
|  |  | max               | mm <sup>2</sup> 35  |
|  | AWG/Kcmil                              | min               | 14                  |
|  |  | max               | 2                   |
| Greutate                                       |  | g                 | 185                 |
| Grad IP frontal                                |  | IP20              |                     |
| Gradul de poluare                              |  | 2                 |                     |

**Dimensiuni**



**Certificari si conformitate**

Conformitate

IEC/EN/BS 61008-1

Certificari

EAC

TÜV-SUD

**Clasificare ETIM**

ETIM 8.0

EC000003 -  
Înteruptor de  
curent rezidual  
(RCCB)