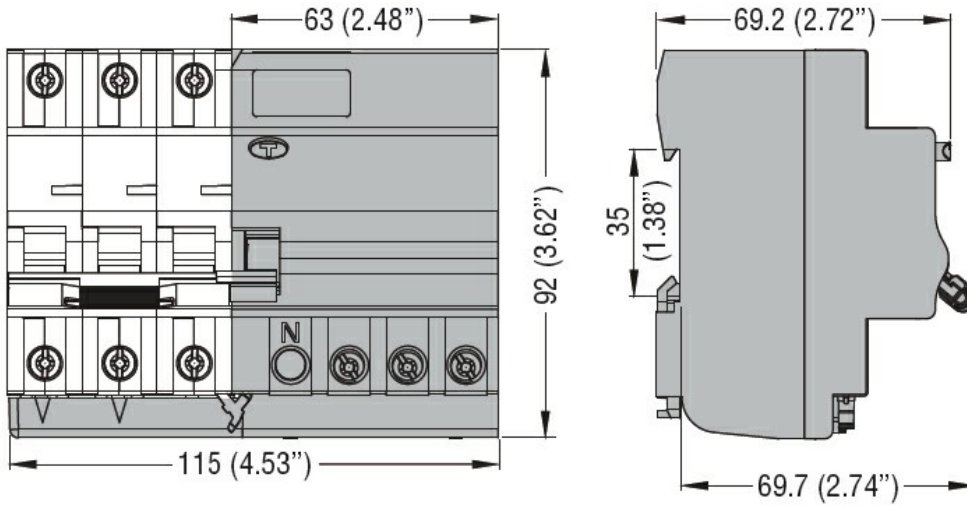




Denumirea produsului	Supliment de bloc rezidual		
Denumirea tipului de produs	P1 RA		
Numărul de poli	3P		
Număr de module DIN	3.5		
Conformitate	IEC		
Caracteristici electrice			
Tensiune nominală de izolație Ui IEC/EN	V	400	
Tensiune nominală de rezistență la impuls Uimp	kV	4	
Tensiune nominală de funcționare AC (IEC)	VAC	230/400	
Frecvența nominală	Hz	50/60	
Curent nominal (In)	A	40	
Caracteristica de funcționare reziduală	A		
Curent rezidual nominal	mA	300	
Durata de viața electrică	cycles	10000	
Conditii ambientale			
Temperatura de Operare	Temperatura min	°C	-25
	Temperatura max	°C	+60
Temperatura de depozitare	Temperatura min	°C	-40
	Temperatura max	°C	+80
Altitudine maximă	m	2000	
Caracteristici mecanice			
Poziția de operare	normală	Plan vertical	
Fixare	Sina DIN de 35 mm		
Cuplu de strângere pentru terminale	min	Nm	1.8
	max	Nm	2
	min	lbin	16
	max	lbin	17.7
Terminale Instrument	Pz 2		
Secțiunea dirijorului	IEC	min	mm ² 1
		max	mm ² 16
	AWG/Kcmil	min	14
		max	6
Durata de viața mecanică	cycles	20000	
Greutate	g	205	
Grad IP frontal	IP20		
Gradul de poluare	2		

Dimensiuni



Certificari si conformitate

Conformitate

IEC/EN 61009-1

Certificari

EAC

TÜV-SUD

Clasificare ETIM

ETIM 8.0

EC002297 -
 Blocare
 diferențial