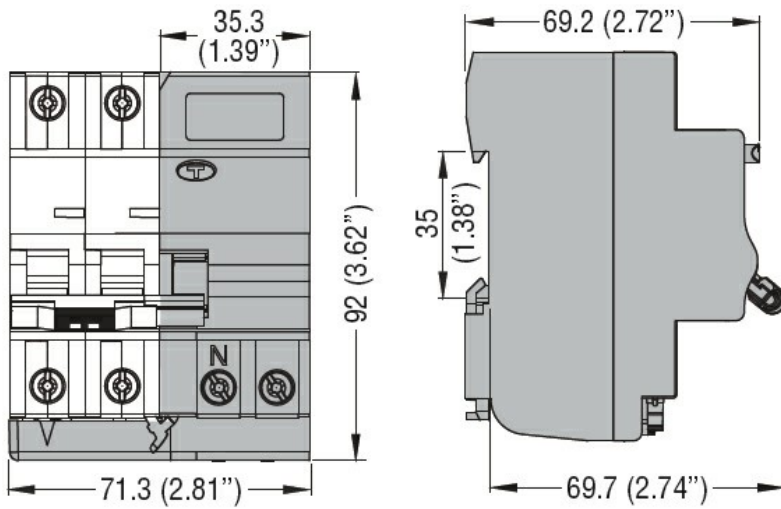




Denumirea produsului	Supliment de bloc rezidual		
Denumirea tipului de produs	P1 RA		
Numărul de poli	2P		
Număr de module DIN	2		
Conformitate	IEC		
Caracteristici electrice			
Tensiune nominală de izolație Ui IEC/EN	V	400	
Tensiune nominală de rezistență la impuls Uimp	kV	4	
Tensiune nominală de funcționare AC (IEC)	VAC	230/400	
Frecvența nominală	Hz	50/60	
Curent nominal (In)	A	40	
Caracteristica de funcționare reziduală	A		
Curent rezidual nominal	mA	300	
Durata de viața electrică	cycles	10000	
Conditii ambientale			
Temperatura de Operare	Temperatura min	°C	-25
	Temperatura max	°C	+60
Temperatura de depozitare	Temperatura min	°C	-40
	Temperatura max	°C	+80
Altitudine maximă	m	2000	
Caracteristici mecanice			
Poziția de operare	normală	Plan vertical	
Fixare	Sina DIN de 35 mm		
Cuplu de strângere pentru terminale	min	Nm	1.8
	max	Nm	2
	min	lbin	16
	max	lbin	17.7
Terminale Instrument	Pz 2		
Secțiunea dirijorului	IEC	min	mm ² 1
		max	mm ² 16
	AWG/Kcmil	min	14
		max	6
Durata de viața mecanică	cycles	20000	
Greutate	g	160	
Grad IP frontal	IP20		
Gradul de poluare	2		

Dimensiuni



Certificari si conformitate

Conformitate

IEC/EN 61009-1

Certificari

EAC

TÜV-SUD

Clasificare ETIM

ETIM 8.0

EC002297 -
Blocare
diferențial