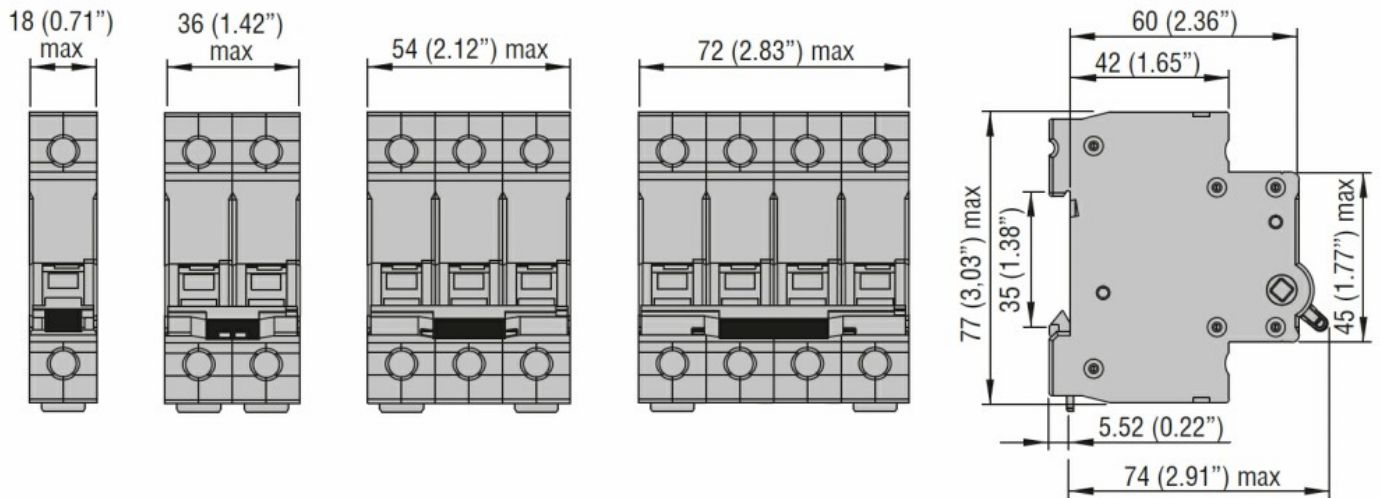


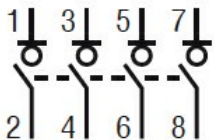


Denumirea produsului	Separator de sarcina		
Denumirea tipului de produs	P1MS		
Numărul de poli	4P		
Număr de module DIN	4		
Conformitate	IEC		
Caracteristici electrice			
Tensiune nominală de izolație Ui IEC/EN	V	1000	
Tensiune nominală de rezistență la impuls Uimp	kV	4	
Tensiune nominală de funcționare AC (IEC)	VAC	400...440	
Frecvența nominală	Hz	50/60	
Curent nominal (In)	A	32	
Evaluare de scurtcircuit (IEC)	kA	25 with gG fuses rated 63A 15 with gG fuses rated 125A	
Durata de viața electrică	cycles	1000	
Condiții ambientale			
Temperatura de Operare	Temperatura min	°C	-25
	Temperatura max	°C	+70
Temperatura de depozitare	Temperatura min	°C	-25
	Temperatura max	°C	+70
Alitudine maximă	m	2000	
Caracteristici mecanice			
Poziția de operare	normală		Plan vertical
			Sina DIN de 35 mm
Fixare			
Cuplu de strângere pentru terminale	min	Nm	3.2
	max	Nm	3.5
	min	lbin	28.3
	max	lbin	31
Terminale Instrument	Pz2		
Secțiunea dirijorului	IEC	min	mm ² 1
		max	mm ² 50
	AWG/Kcmil	min	16
		max	1
Durata de viața mecanică	cycles	7000	
Greutate	g	330	
Gradul de poluare	3		

Dimensiuni



Diagrame de cablare



Certificari si conformitate

Conformitate

IEC/EN/BS 60947-3.

Certificari

EAC

TÜV-Rheinland

Clasificare ETIM

ETIM 8.0

EC000042 -
Înterupător
miniatural (MCB)