



|                             |                         |
|-----------------------------|-------------------------|
| Denumirea produsului        | Comutator magnetotermic |
| Denumirea tipului de produs | P1 MB                   |
| Numărul de poli             | 1P                      |
| Număr de module DIN         | 1                       |
| Conformitate                | IEC / UL489             |

#### Caracteristici electrice

|  |        |         |
|--|--------|---------|
| Tensiune nominală de izolație Ui IEC/EN        | V      | 440     |
| Tensiune nominală de rezistență la impuls Uimp | kV     | 4       |
| Tensiune nominală de funcționare AC (IEC)      | VAC    | 230/400 |
| Tensiune nominală de funcționare AC (UL)       | V      | 120     |
| Tensiune nominală de funcționare DC            | VDC    | 60      |
| Frecvența nominală                             | Hz     | 50/60   |
| Curent nominal (In)                            | A      | 35      |
| Curba de declanșare                            |        | C       |
| Evaluare de scurtcircuit (IEC)                 | kA     | 10      |
| Evaluare de scurtcircuit (UL)                  | kA     | 10      |
| Durata de viața electrică                      | cycles | 10000   |
| Putere disipată pe stâlp max                   | W      | 2.46    |

#### Condiții ambientale

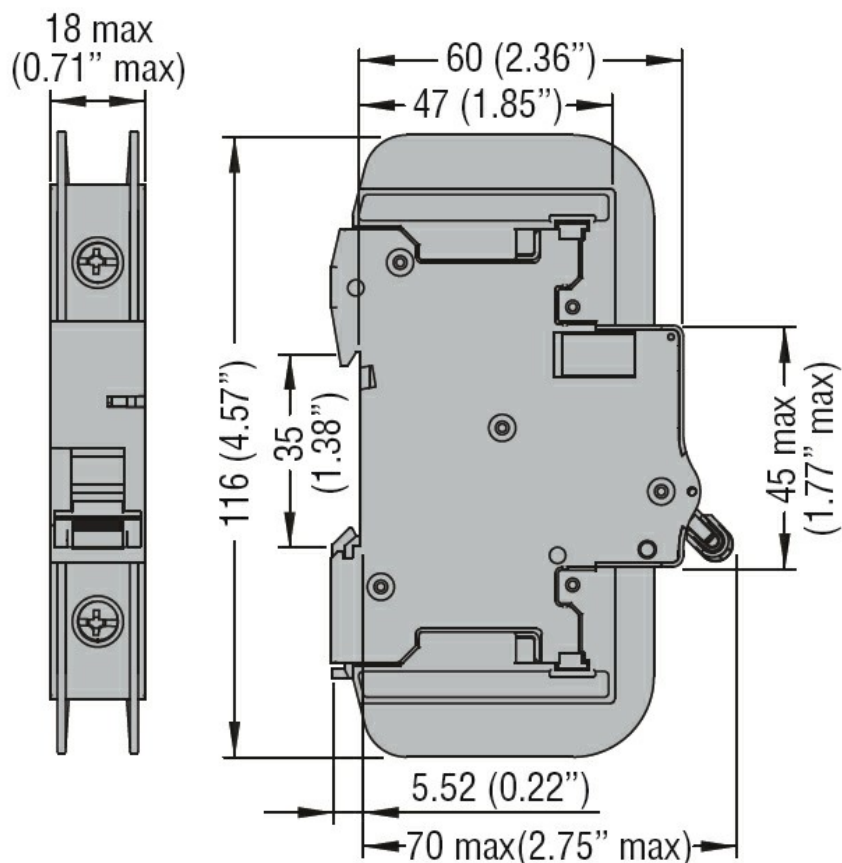
|                           |                 |    |      |
|---------------------------|-----------------|----|------|
| Temperatura de Operare    | Temperatura min | °C | -40  |
|                           | Temperatura max | °C | +70  |
| Temperatura de depozitare | Temperatura min | °C | -40  |
|                           | Temperatura max | °C | +80  |
| Altitudine maximă         |                 | m  | 2000 |

#### Caracteristici mecanice

|                                     |           |                   |                 |    |
|-------------------------------------|-----------|-------------------|-----------------|----|
| Poziția de operare                  | normală   | Plan vertical     |                 |    |
|                                     | Fixare    | Sina DIN de 35 mm |                 |    |
| Cuplu de strângere pentru terminale | min       | Nm                | 1.8             |    |
|                                     | max       | Nm                | 2               |    |
|                                     | min       | Ibin              | 16              |    |
|                                     | max       | Ibin              | 17.7            |    |
| Terminale Instrument                |           | Pz 2              |                 |    |
| Secțiunea dirijorului               | IEC       | min               | mm <sup>2</sup> | 1  |
|                                     |           | max               | mm <sup>2</sup> | 35 |
|                                     | AWG/Kcmil | min               |                 | 14 |
|                                     |           | max               |                 | 6  |

|                          |        |       |
|--------------------------|--------|-------|
| Durata de viata mecanica | cycles | 20000 |
| Greutate                 | g      | 133   |
| Grad IP frontal          |        | IP20  |
| Gradul de poluare        |        | 2     |

### Dimensiuni



### Diagrame de cablare



### Certificari si conformitate

#### Conformitate

IEC/EN 60947-2  
UL489

#### Certificari

cULus  
EAC

### Clasificare ETIM

ETIM 8.0

EC000042 -  
Înterupător  
miniatural (MCB)