



Denumirea produsului

Comutator
magnettermic

Denumirea tipului de produs

P1 MB

Numărul de poli

3P

Număr de module DIN

3

Conformitate

IEC / UL489

Caracteristici electrice

| | | |
|--|--------|----------|
| Tensiune nominală de izolație Ui IEC/EN | V | 440 |
| Tensiune nominală de rezistență la impuls Uimp | kV | 4 |
| Tensiune nominală de funcționare AC (IEC) | VAC | 230/400 |
| Tensiune nominală de funcționare AC (UL) | V | 480Y/277 |
| Frecvența nominală | Hz | 50/60 |
| Curent nominal (In) | A | 30 |
| Curba de declanșare | | D |
| Evaluare de scurtcircuit (IEC) | kA | 10 |
| Evaluare de scurtcircuit (UL) | kA | 10 |
| Durata de viața electrică | cycles | 10000 |
| Putere disipată pe stâlp max | W | 2.46 |

Condiții ambientale

Temperatura de Operare

| | | |
|-----------------|----|-----|
| Temperatura min | °C | -40 |
| Temperatura max | °C | +70 |

Temperatura de depozitare

| | | |
|-----------------|----|-----|
| Temperatura min | °C | -40 |
| Temperatura max | °C | +80 |

Altitudine maximă

m 2000

Caracteristici mecanice

Poziția de operare

normală Plan vertical

Fixare

Sina DIN de 35
mm

Cuplu de strângere pentru terminale

| | | |
|-----|------|------|
| min | Nm | 1.8 |
| max | Nm | 2 |
| min | lbin | 16 |
| max | lbin | 17.7 |

Terminale Instrument

Pz 2

Secțiunea dirijorului

IEC

| | | |
|-----|-----------------|----|
| min | mm ² | 1 |
| max | mm ² | 35 |

AWG/Kcmil

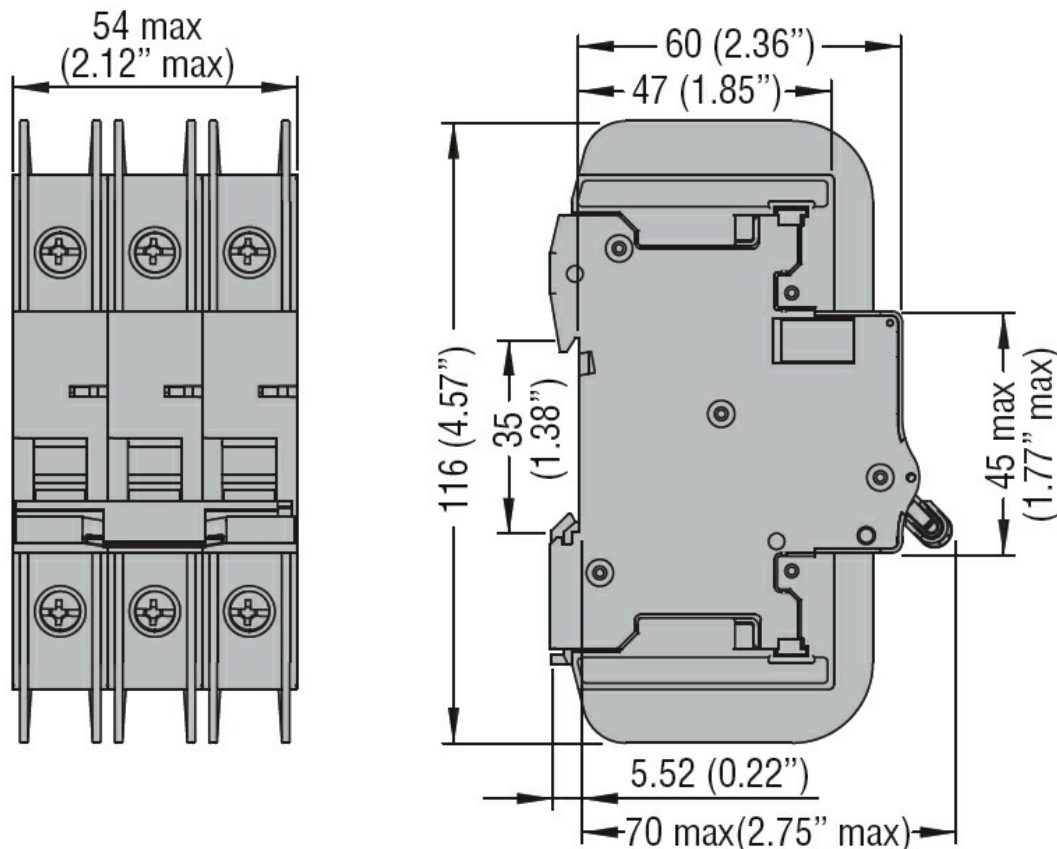
| | | |
|-----|--|----|
| min | | 14 |
| max | | 6 |

Durata de viața mecanică

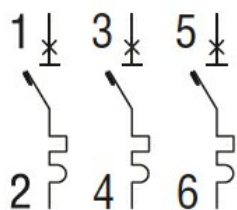
cycles 20000

| | | |
|-------------------|---|------|
| Greutate | g | 388 |
| Grad IP frontal | | IP20 |
| Gradul de poluare | | 2 |

Dimensiuni



Diagrame de cablare



Certificari si conformitate

Conformitate

IEC/EN 60947-2

UL489

Certificari

cULus

EAC

Clasificare ETIM

ETIM 8.0

EC000042 -
Înterupător
miniatural (MCB)