



Denumirea produsului

Comutator
magne termic

Denumirea tipului de produs

P1 MB

Numărul de poli

3P

Număr de module DIN

3

Conformitate

IEC / UL489

Caracteristici electrice

Tensiune nominală de izolație Ui IEC/EN	V	440
Tensiune nominală de rezistență la impuls Uimp	kV	4
Tensiune nominală de funcționare AC (IEC)	VAC	230/400
Tensiune nominală de funcționare AC (UL)	V	480Y/277
Frecvența nominală	Hz	50/60
Curent nominal (In)	A	13
Curba de declanșare		C
Evaluare de scurtcircuit (IEC)	kA	10
Evaluare de scurtcircuit (UL)	kA	10
Durata de viața electrică	cycles	10000
Putere disipată pe stâlp max	W	1.69

Condiții ambientale

Temperatura de Operare

Temperatura min	°C	-40
Temperatura max	°C	+70

Temperatura de depozitare

Temperatura min	°C	-40
Temperatura max	°C	+80

Altitudine maximă

m 2000

Caracteristici mecanice

Poziția de operare

normală Plan vertical

Fixare

Sina DIN de 35
mm

Cuplu de strângere pentru terminale

min	Nm	1.8
max	Nm	2
min	lbin	16
max	lbin	17.7

Terminale Instrument

Pz 2

Secțiunea dirijorului

IEC

min	mm ²	1
max	mm ²	35

AWG/Kcmil

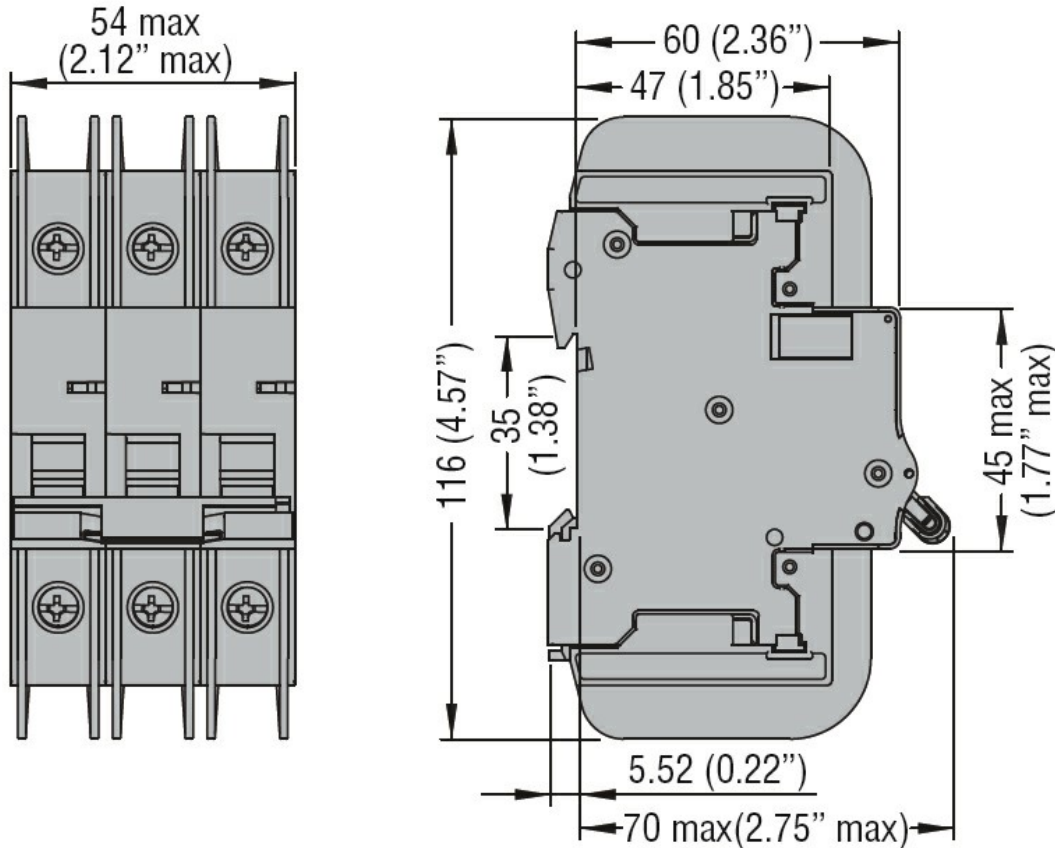
min		14
max		6

Durata de viața mecanică

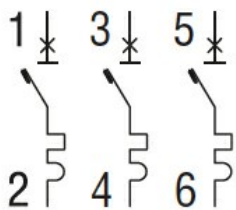
cycles 20000

Greutate	g	388
Grad IP frontal		IP20
Gradul de poluare		2

Dimensiuni



Diagrame de cablare



Certificari si conformitate

Conformitate

IEC/EN 60947-2
UL489

Certificari

cULus
EAC

Clasificare ETIM

ETIM 8.0

EC000042 -
Înterupător
miniatural (MCB)