



Denumirea produsului

Comutator  
magne termic

Denumirea tipului de produs

P1 MB

Numărul de poli

3P

Număr de module DIN

3

Conformitate

IEC / UL489

### Caracteristici electrice

|  |        |          |
|--|--------|----------|
| Tensiune nominală de izolație Ui IEC/EN        | V      | 440      |
| Tensiune nominală de rezistență la impuls Uimp | kV     | 4        |
| Tensiune nominală de funcționare AC (IEC)      | VAC    | 230/400  |
| Tensiune nominală de funcționare AC (UL)       | V      | 480Y/277 |
| Frecvența nominală                             | Hz     | 50/60    |
| Curent nominal (In)                            | A      | 5        |
| Curba de declanșare                            |        | C        |
| Evaluare de scurtcircuit (IEC)                 | kA     | 10       |
| Evaluare de scurtcircuit (UL)                  | kA     | 10       |
| Durata de viața electrică                      | cycles | 10000    |
| Putere disipată pe stâlp max                   | W      | 1.04     |

### Condiții ambientale

Temperatura de Operare

|                 |    |     |
|-----------------|----|-----|
| Temperatura min | °C | -40 |
| Temperatura max | °C | +70 |

Temperatura de depozitare

|                 |    |     |
|-----------------|----|-----|
| Temperatura min | °C | -40 |
| Temperatura max | °C | +80 |

Altitudine maximă

m 2000

### Caracteristici mecanice

Poziția de operare

normală      Plan vertical

Fixare

Sina DIN de 35  
mm

Cuplu de strângere pentru terminale

|     |      |      |
|-----|------|------|
| min | Nm   | 1.8  |
| max | Nm   | 2    |
| min | lbin | 16   |
| max | lbin | 17.7 |

Terminale Instrument

Pz 2

Secțiunea dirijorului

IEC

|     |                 |    |
|-----|-----------------|----|
| min | mm <sup>2</sup> | 1  |
| max | mm <sup>2</sup> | 35 |

AWG/Kcmil

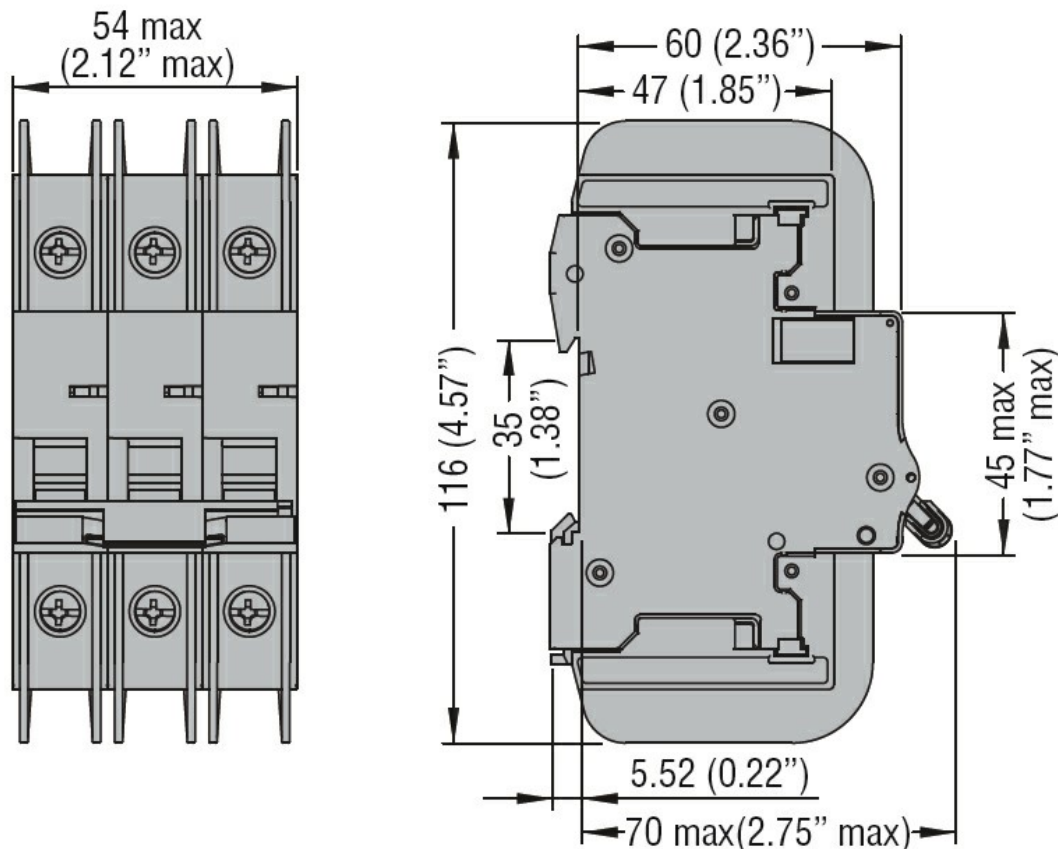
|     |  |    |
|-----|--|----|
| min |  | 14 |
| max |  | 6  |

Durata de viața mecanică

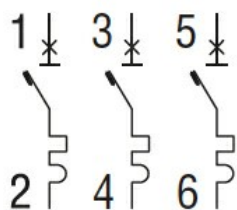
cycles 20000

|                   |   |      |
|-------------------|---|------|
| Greutate          | g | 388  |
| Grad IP frontal   |   | IP20 |
| Gradul de poluare |   | 2    |

**Dimensiuni**



**Diagrame de cablare**



**Certificari si conformitate**

**Conformitate**

IEC/EN 60947-2  
UL489

**Certificari**

cULus  
EAC

**Clasificare ETIM**

ETIM 8.0

EC000042 -  
Înterupător  
miniatural (MCB)